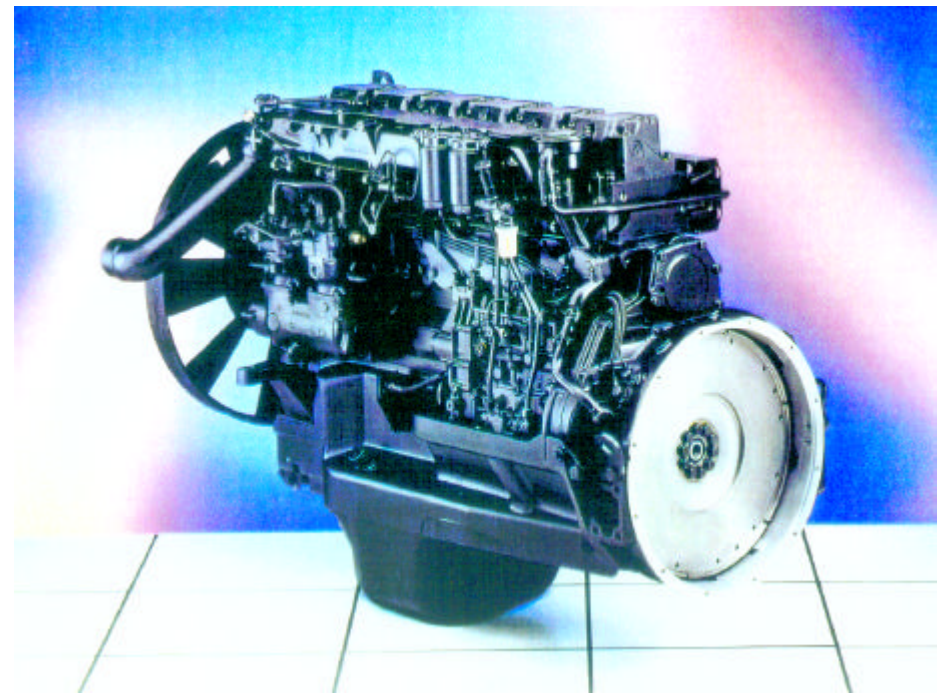


## Documentación del curso

# Motor – D2866 / 76 con técnica de cuatro válvulas



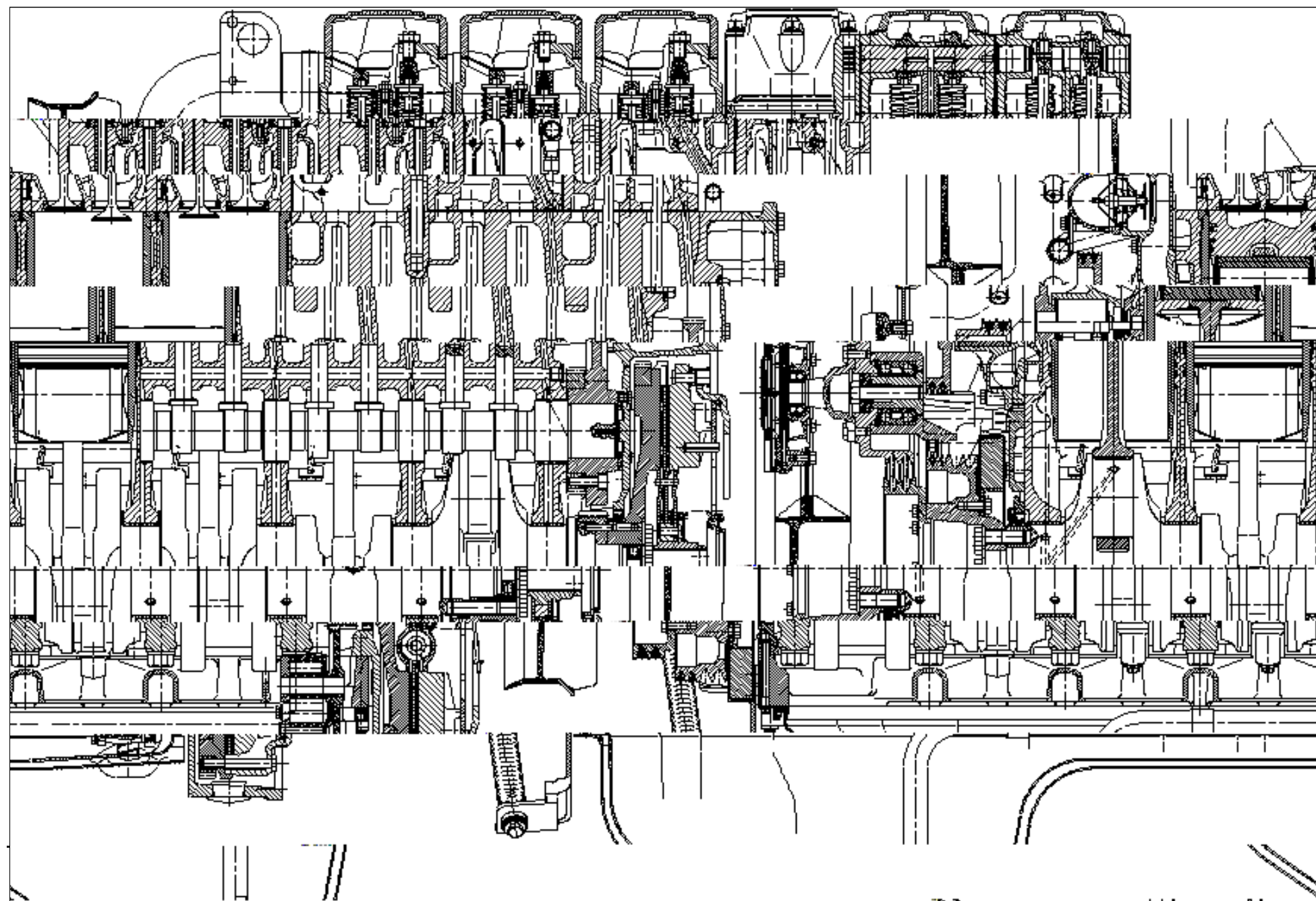
*Redactado en marzo de 1999 por*  
CENTRO DE FORMACIÓN MVE

## ÍNDICE

Índice .....	2	Culata de 4V - lado de la válvula de escape con EVB .....	21
Aspectos generales: motor en serie D28.. perfeccionado .....	3	Culata de 4V con inyector .....	23
Ventajas de la técnica de cuatro válvulas .....	5	Realizar el ensayo de pérdidas. ....	27
Datos técnicos del motor .....	7	Apoyo del balancín.....	29
Datos técnicos del motor .....	9	Sistema de escape / sistema de aspiración.....	31
Datos técnicos del motor .....	11	Cigüeñal.....	33
Datos técnicos del motor .....	13	Árbol de levas .....	35
Culata de cuatro válvulas y accionador de válvula .....	15	Biela motriz del pistón.....	37
Fijación de la culata .....	17	Portainyectores e inyectores en la culata de 4V .....	39
Culata de 4V - lado de las válvulas de entrada.....	19		

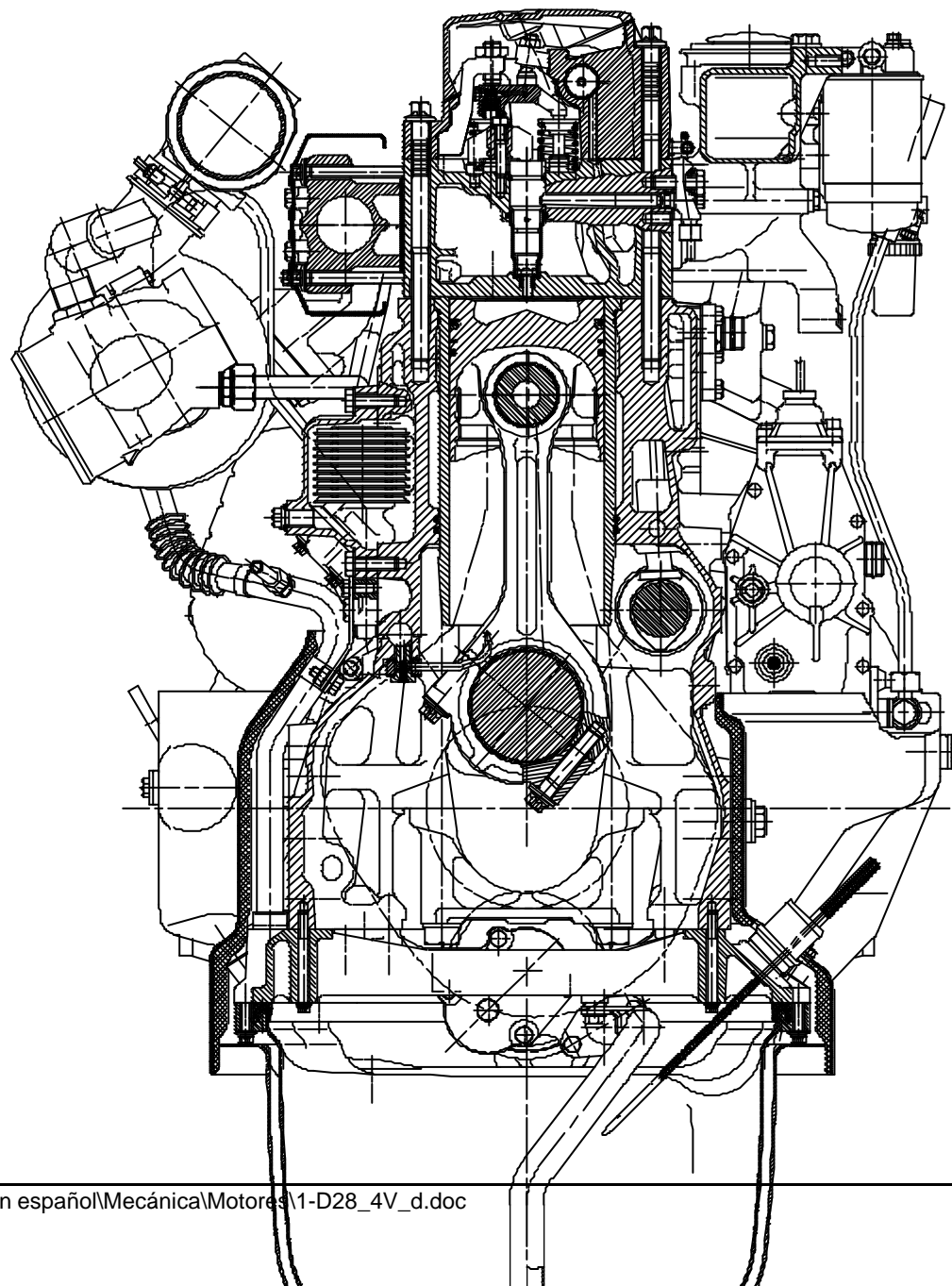
## ASPECTOS GENERALES: MOTOR EN SERIE D28.. PERFECCIONADO

- D2866 LF34 ...310 CV ....EURO2 ..... Técnica de dos válvulas
  - D2866 LF35 ...360 CV ....EURO2 ..... Técnica de dos válvulas
  - D2866 LF31 ...410 CV ....EURO2 ..... Técnica de cuatro válvulas
  - D2876 LF06 ...460 CV ....EURO2 ..... Técnica de cuatro válvulas
- 
- Nueva graduación de la potencia con mayor par y potencia
  - Utilización de la **técnica de cuatro válvulas** para las potencias más elevadas de **410 CV** y de **460 CV**
  - Mejora evidente de la rentabilidad
  - Insensibilidad de consumo con respecto a un modo de conducción orientado a la potencia
  - Aumento de los intervalos de revisión del motor a **80.000 km** en transportes a gran distancia y **desaparición del cambio de aceite en rodaje**
  - Sustitución de los motores **R5** por otros motores **R6** de mayor potencia y más económicos



## VENTAJAS DE LA TÉCNICA DE CUATRO VÁLVULAS

- Mayor potencia en la totalidad del régimen de revoluciones
- Mayor potencia nominal
- Mayor par en la totalidad del régimen de revoluciones
- Mayor par nominal
  - **1850 Nm** en lugar de 1730 Nm para **410 CV**
  - **2100 Nm** en lugar de 2000 Nm para **460 CV**
- Menor consumo de combustible a plena carga para revoluciones más elevadas
- Menor consumo de combustible a carga parcial para revoluciones más elevadas
- Par constantemente creciente a medida que decrece el número de revoluciones
- Mayor potencia de freno por motor a bajas revoluciones
- Sólo 6 ECO-puntos

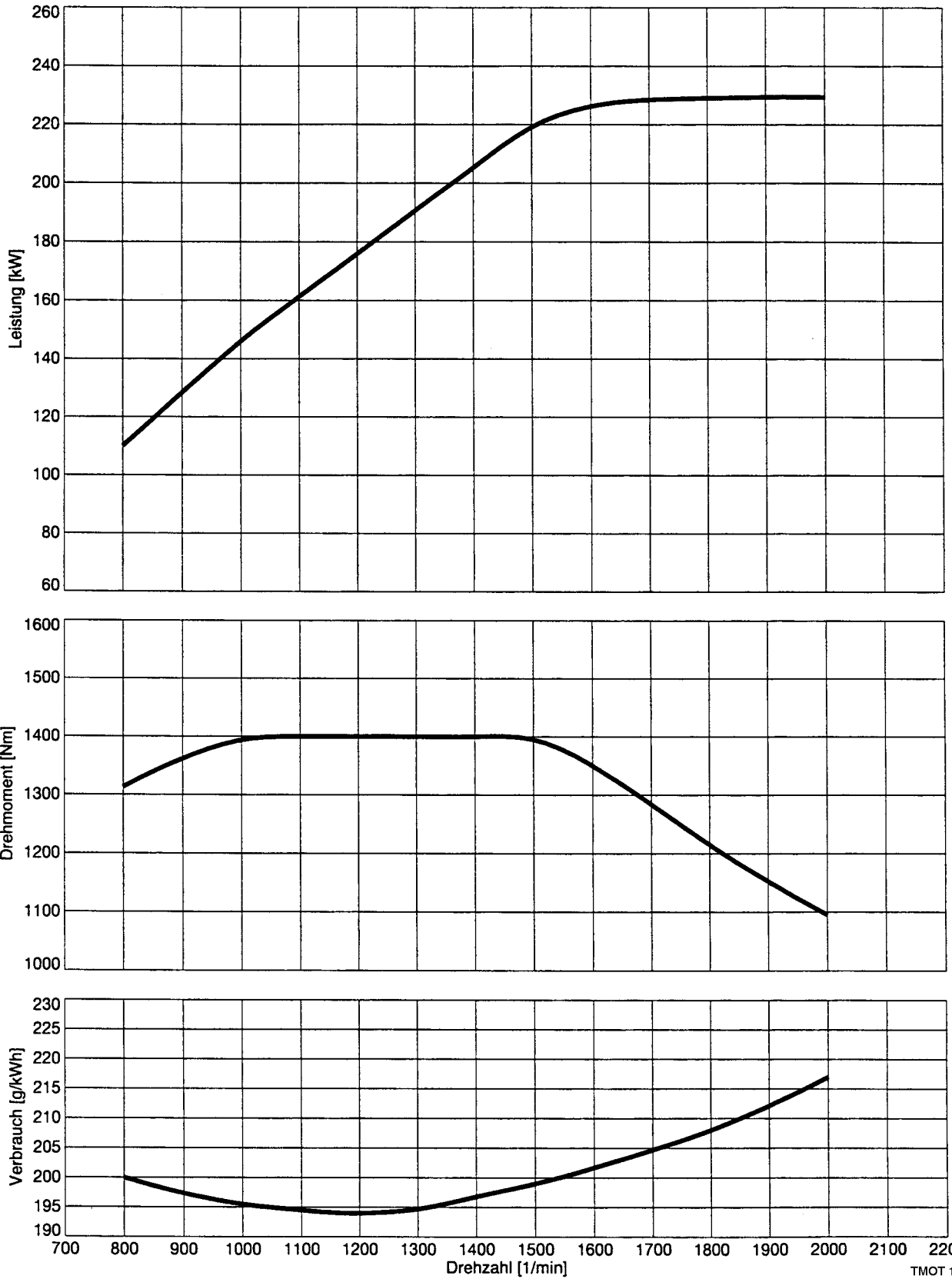


## DATOS TÉCNICOS DEL MOTOR

### D 2866 LF 34 EURO 2

Modelo.....**R6 TI-EDC**  
 Disposición de los cilindros..... **6 cilindros verticales en línea**  
 Potencia máxima.....**228 kW**  
 ..... **a 1800 hasta 2000 r.p.m.**  
 Régimen nominal.....**2000 r.p.m.**  
 Par máximo ..... **1400 Nm**  
 Número de revoluciones a par máximo .....**1000 - 1500 r.p.m.**  
 Cilindrada..... **11967 cm<sup>3</sup>**  
 Diámetro / carrera..... **128 / 155**  
 Secuencia de encendido..... **1 - 5 - 3 - 6 - 2 - 4**  
 El cilindro 1 se encuentra en..... **en el lado del ventilador**  
 Presión de apertura del inyector (8<sup>o</sup> orificio) .....**320 / 300 bar**  
 Inicio de transporte (grados kW)..... **OT**

Nº de revoluciones en régimen de marcha en vacío  
 .....**600<sup>+50</sup> r.p.m.**  
 Juego del empujaválvula con el motor en frío  
 .....**EV 0,50 mm / AV 0,50 mm**  
 Juego del empujaválvula con el motor en frío **EVB** .....  
**EV 0,50 mm /**  
 ..... **AV 0,50 mm / 0,35 mm**  
 Presión de compresión..... **más de 28 bar**  
 Diferencia admisible de presión entre los cilindros individuales  
 ..... **máx. 4 bar**  
 Líquido de refrigeración.....**47 litros**  
 Volumen de aceite (anillo verde de nivel de aceite).....**43 litros**  
 Equipo de combustible ..... **Bosch MS5**  
 Diámetro de embrague.....**MFZ 430 mm**  
 Accionamiento de embrague.....**hidro-neumático**  
 Peso (en seco)..... **990 kg**



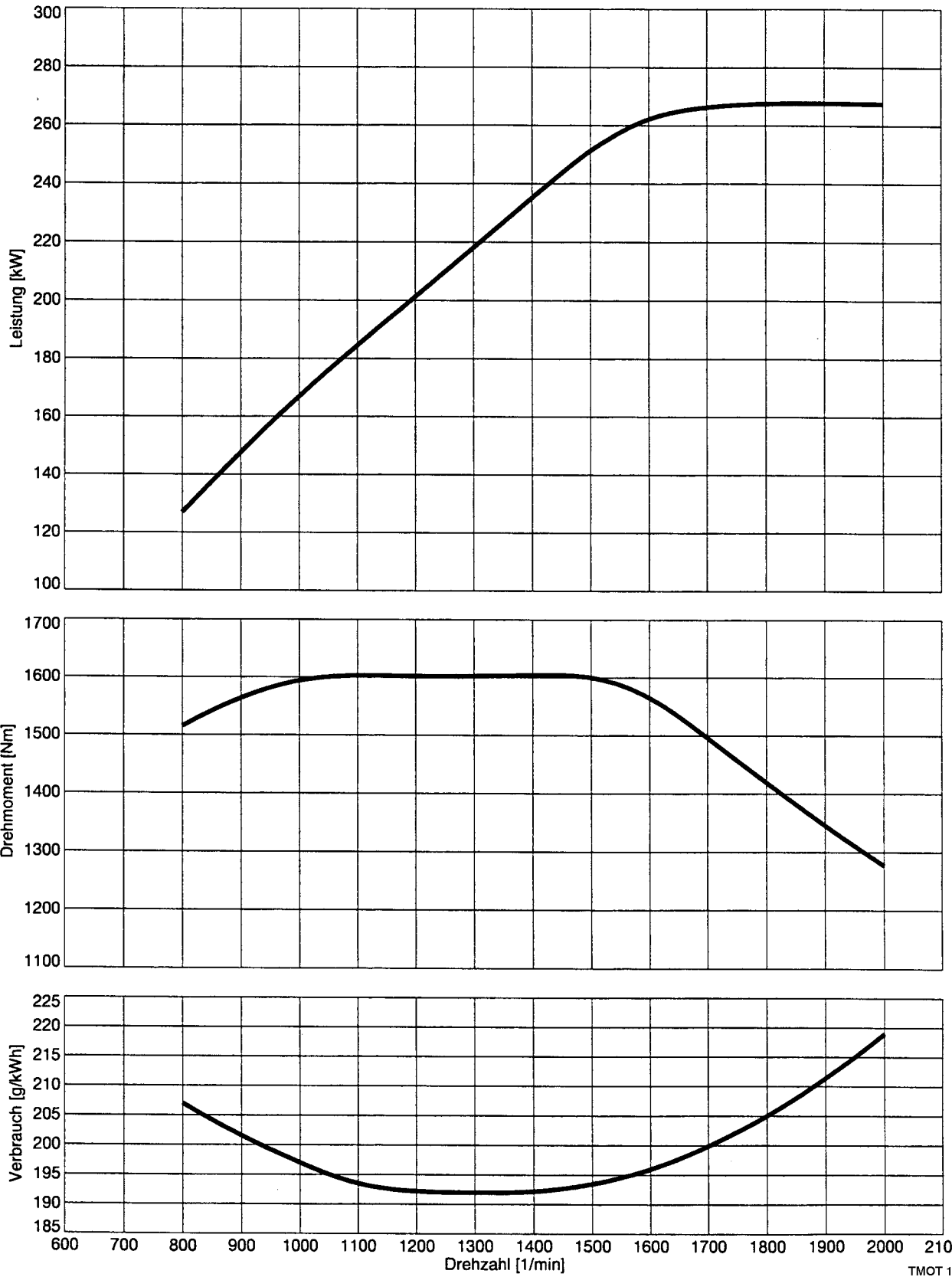


## DATOS TÉCNICOS DEL MOTOR

### D 2866 LF 35 EURO 2

Modelo.....**R6 TI-EDC**  
 Disposición de los cilindros.....**6 cilindros verticales en línea**  
 Potencia máxima.....**265 kW**  
 .....**a 1800 hasta 2000 r.p.m.**  
 Régimen nominal.....**2000 r.p.m.**  
 Par máximo .....**1600 Nm**  
 Número de revoluciones a par máximo .....**1000 - 1500 r.p.m.**  
 Cilindrada.....**11967 cm<sup>3</sup>**  
 Diámetro / carrera.....**128 / 155**  
 Secuencia de encendido.....**1 - 5 - 3 - 6 - 2 - 4**  
 El cilindro 1 se encuentra en.....**en el lado del ventilador**  
 Presión de apertura del inyector (8<sup>o</sup> orificio) .....**320 / 300 bar**  
 Inicio de transporte (grados kW).....**OT**

Nº de revoluciones en régimen de marcha en vacío  
 .....**600<sup>+50</sup> r.p.m.**  
 Juego del empujaválvula con el motor en frío  
 .....**EV 0,50 mm / AV 0,50 mm**  
 Juego del empujaválvula con el motor en frío **EVB**  
 .....**EV 0,50 mm /**  
 .....**AV 0,50 mm / 0,35 mm**  
 Presión de compresión.....**más de 28 bar**  
 Diferencia admisible de presión entre los cilindros individuales  
 .....**máx. 4 bar**  
 Líquido de refrigeración.....**47 litros**  
 Volumen de aceite (anillo verde de nivel de aceite).....**43 litros**  
 Equipo de combustible .....**Bosch MS5**  
 Diámetro de embrague.....**MFZ 430 mm**  
 Accionamiento de embrague.....**hidro-neumático**  
 Peso (en seco).....**990 kg**

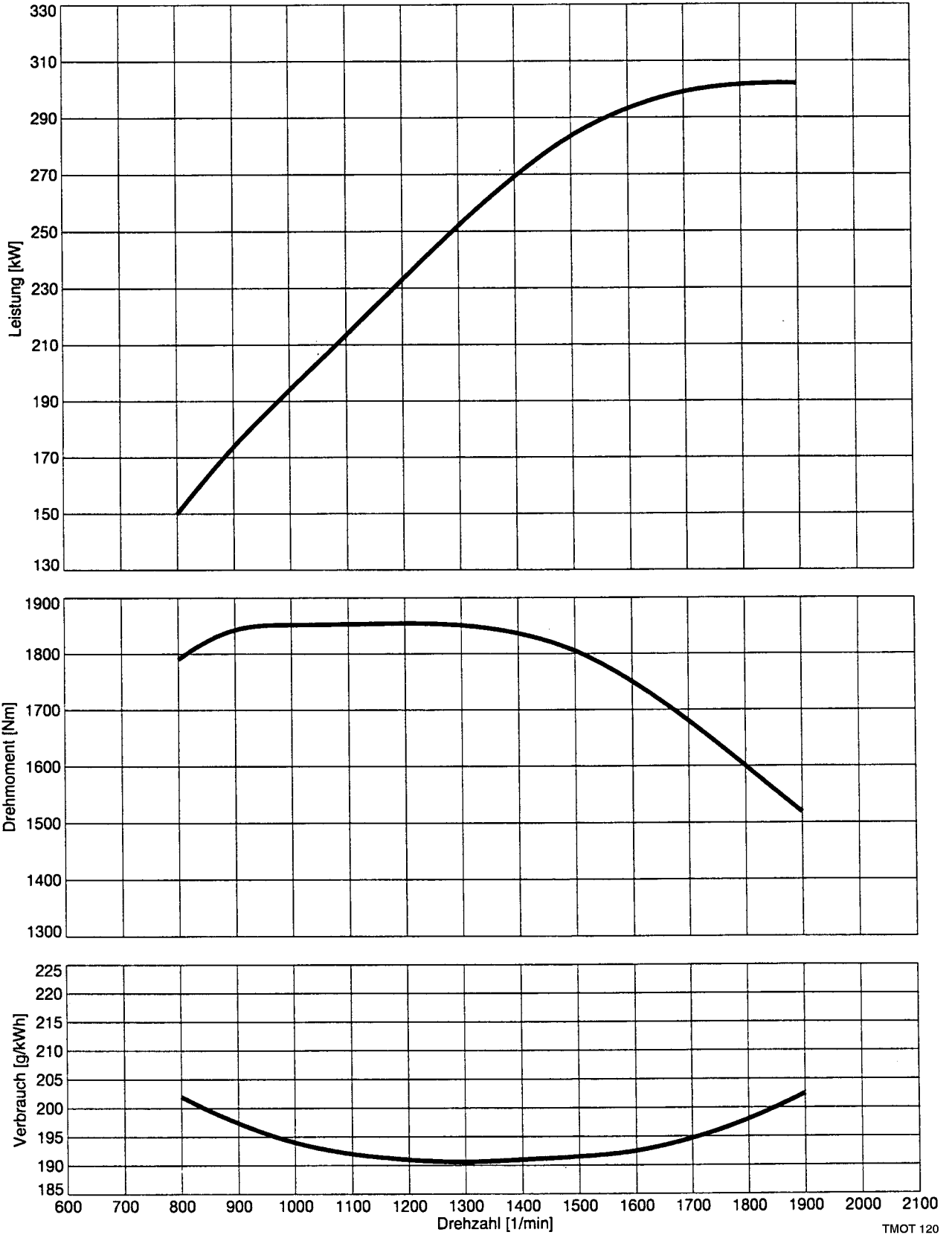


## DATOS TÉCNICOS DEL MOTOR

### D 2866 LF 31 EURO 2

Modelo.....**R6 TI-EDC**  
 Disposición de los cilindros.....**6 cilindros verticales en línea**  
 Potencia máxima.....**301 kW**  
 .....**a 1700 hasta 1900 r.p.m.**  
 Régimen nominal.....**1900 r.p.m.**  
 Par máximo .....**1850 Nm**  
 Número de revoluciones a par máximo .....**900 - 1300 r.p.m.**  
 Cilindrada.....**11967 cm<sup>3</sup>**  
 Diámetro / carrera.....**128 / 155**  
 Secuencia de encendido.....**1 - 5 - 3 - 6 - 2 - 4**  
 El cilindro 1 se encuentra en.....**en el lado del ventilador**  
 Presión de apertura del inyector (7<sup>o</sup> orificio) .....**320 / 300 bar**  
 Inicio de transporte (grados kW).....**OT**

Nº de revoluciones en régimen de marcha en vacío  
 .....**600<sup>+50</sup> r.p.m.**  
 Juego del empujaválvula con el motor en frío  
 .....**EV 0,50 mm / AV 0,60 mm**  
 Juego del empujaválvula con el motor en frío **EVB** .....  
**EV 0,50 mm /**  
 .....**AV 0,60 mm / 0,40 mm**  
 Presión de compresión..... **más de 28 bar**  
 Diferencia admisible de presión entre los cilindros individuales  
 ..... **máx. 4 bar**  
 Líquido de refrigeración.....**47 litros**  
 Volumen de aceite (anillo verde de nivel de aceite).....**43 litros**  
 Equipo de combustible ..... **Bosch MS5**  
 Diámetro de embrague.....**MFZ 430 mm**  
 Accionamiento de embrague.....**hidro-neumático**  
 Peso (en seco)..... **990 kg**

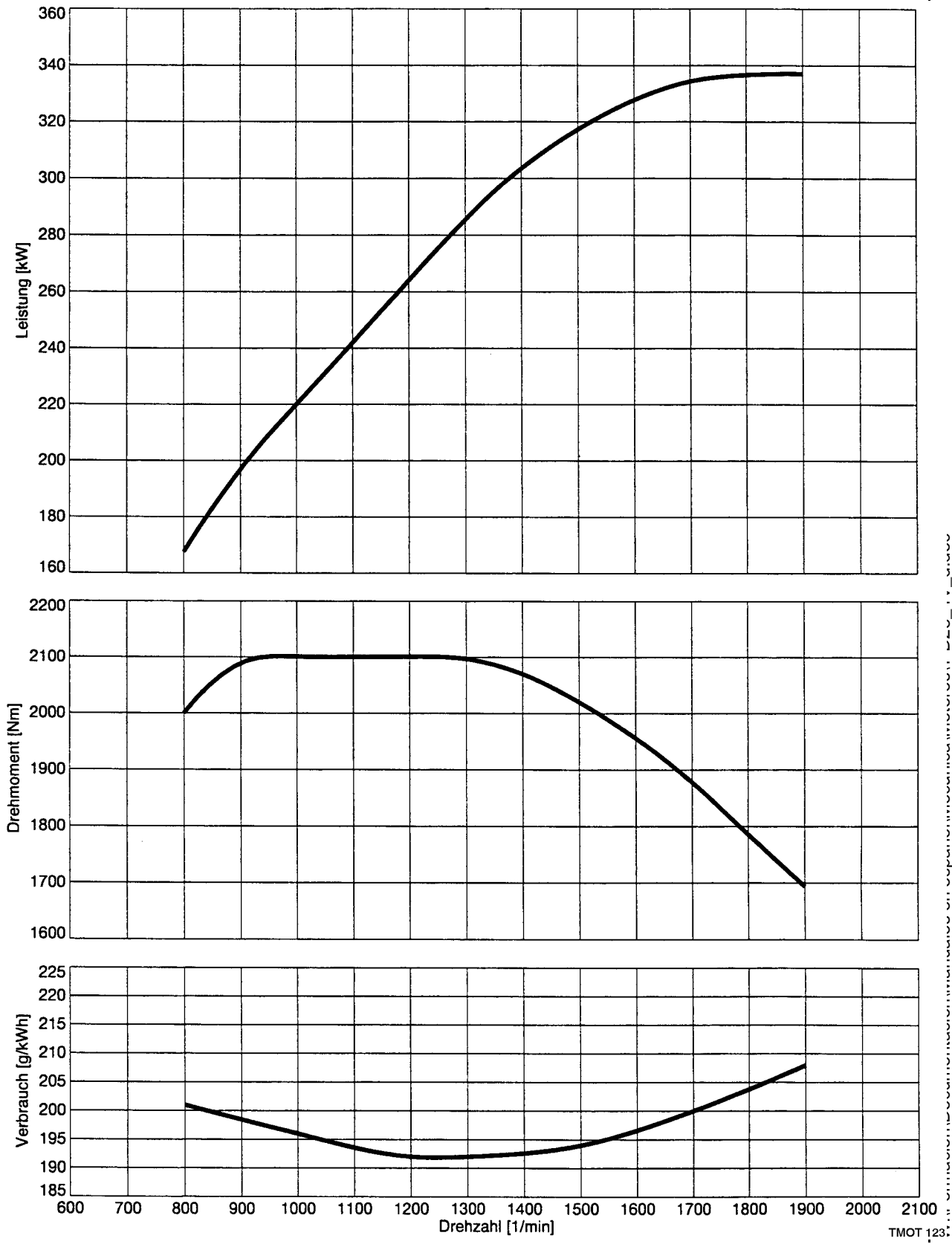


## DATOS TÉCNICOS DEL MOTOR

### D 2876 LF 06 EURO 2

Modelo.....**R6 TI-EDC**  
 Disposición de los cilindros.....**6 cilindros verticales en línea**  
 Potencia máxima.....**338 kW**  
 .....**a 1700 hasta 1900 r.p.m.**  
 Régimen nominal.....**1900 r.p.m.**  
 Par máximo .....**2100 Nm**  
 Número de revoluciones a par máximo .....**900 - 1300 r.p.m.**  
 Cilindrada.....**12816 cm<sup>3</sup>**  
 Diámetro / carrera.....**128 / 176**  
 Secuencia de encendido.....**1 - 5 - 3 - 6 - 2 - 4**  
 El cilindro 1 se encuentra en.....**en el lado del ventilador**  
 Presión de apertura del inyector (7<sup>o</sup> orificio) .....**320 / 300 bar**  
 Inicio de transporte (grados kW **después de OT**) .. **4-1 grados**

Nº de revoluciones en régimen de marcha en vacío  
 .....**600<sup>+50</sup> r.p.m.**  
 Juego del empujaválvula con el motor en frío  
 .....**EV 0,50 mm / AV 0,60 mm**  
 Juego del empujaválvula con el motor en frío **EVB** .....  
**EV 0,50 mm /**  
 .....**AV 0,60 mm / 0,40 mm**  
 Presión de compresión..... **más de 28 bar**  
 Diferencia admisible de presión entre los cilindros individuales  
 ..... **máx. 4 bar**  
 Líquido de refrigeración.....**47 litros**  
 Volumen de aceite (anillo verde de nivel de aceite).....**43 litros**  
 Equipo de combustible ..... **Bosch MS5**  
 Diámetro de embrague.....**MFZ 430 mm**  
 Accionamiento de embrague.....**hidro-neumático**  
 Peso (en seco)..... **990 kg**



TMOT 123

## CULATA DE CUATRO VÁLVULAS Y ACCIONADOR DE VÁLVULA

Los motores de 410 CV y de 460 CV tienen una culata de cuatro válvulas.

Culata individual de flujo transversal con canal de aspiración de torsión y con canal de expulsión de torsión fundidos en bloque, con anillos de asiento de válvula de entrada y de salida contraídos, así como guías de válvula introducidas a presión.

Fijación de la culata mediante 6 tornillos Torx con collar de alta resistencia.

Para lograr una refrigeración eficaz se conduce el líquido de refrigeración en flujo transversal desde el lado de entrada hacia el lado de salida a través de la culata. Las nervaduras de conducción fundidas en bloque hacen posible una óptima conducción del líquido de refrigeración.

En la culata de 4 válvulas el alma existente entre las válvulas de escape se refrigera mediante un canal fundido en bloque.

**Junta de culata** = junta con acero de refuerzo con acanaladura en la cámara de combustión y hermetización con elastómero en los pasos de líquido.

### ACCIONADOR DE VÁLVULA EN LA CULATA DE 4V:

Para cada cilindro se encuentran dispuestas en posición suspendida 2 válvulas de entrada y de escape. Accionamiento de válvulas a través de **taqués de metal duro** (entrada y salida), empujadores y balancines forjados.

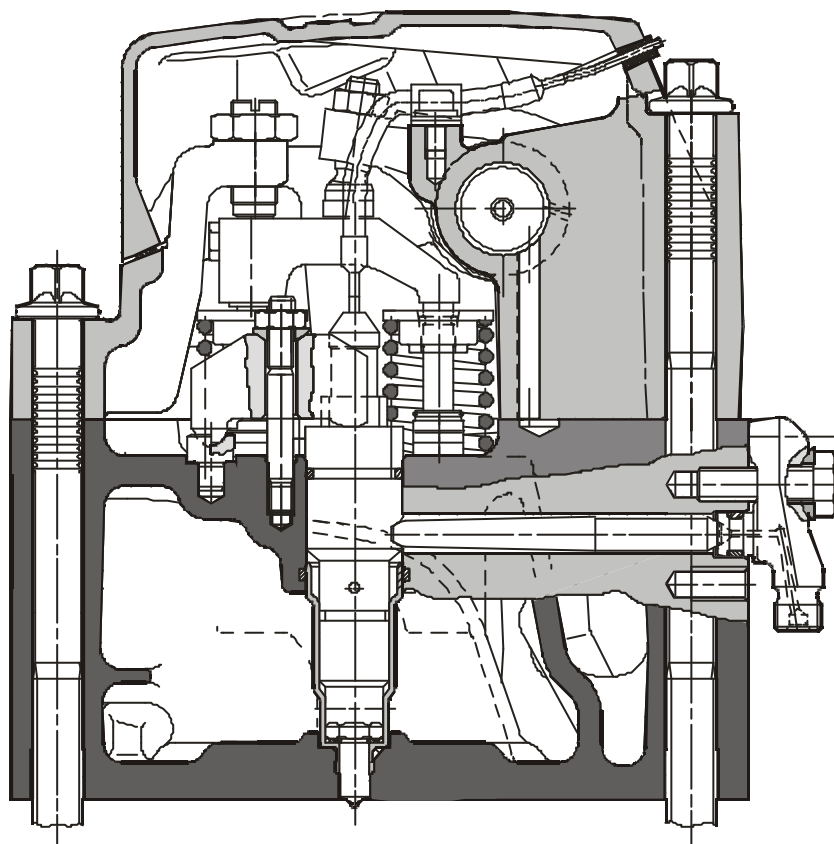
(En la culata de 2V se encuentran dispuestas en posición suspendida 1 válvula de entrada y de escape por cilindro. Accionamiento de válvulas a través de taqués de metal duro a la salida, respectivamente taqués de colados en coquilla a la entrada).

La transmisión de fuerza desde el balancín a las válvulas de entrada y de escape se realiza a través de un tornillo de ajuste con pie de elefante y una arandela de válvula guiada sólo por los extremos de los vástagos de válvula, **debiendo montarse la arandela de válvula con su lado fresado orientado hacia el empujador.**

**En la arandela de válvula de escape se encuentra montado el mecanismo EVB.** El suministro de aceite a los balancines y al EVB se realiza a través de la carcasa del cojinete del balancín. El contrasoprote del EVB está integrado en la carcasa del cojinete del balancín.

Los balancines se alojan en los ejes de balancín, introducidos a su vez a presión en una carcasa del cojinete del balancín. La carcasa del cojinete del balancín se encuentra atornillada junto con la culata sobre el cárter.

En las válvulas de escape se encuentran montadas unas hermetizaciones para los vástagos de válvula para minimizar el consumo de aceite.



T/ 94A



## FIJACIÓN DE LA CULATA

Fijación de la culata

**Tornillos con ángulo de orientación y cabeza Torx.**

- 1) Colocar culatas, orientar y apretar todos los tornillos con un par de **10 Nm**.
- 2) Apriete previo **80 Nm**
- 3) Apriete previo **150 Nm**
- 4) Apriete previo **90° +10°**
- 5) Apriete final **90° +10°**
- 6) Volver a apretar  
Los tornillos con ángulo de orientación se vuelven a apretar por primera vez en fábrica. En este momento se pone la **pegatina C** 51.97801.0211 en los motores.
- 7) En la puesta en servicio se **vuelven a apretar** los tornillos con ángulo de orientación **en 90°** por segunda vez según el **esquema B**, con el motor en frío o en caliente.  
Una vez apretados por segunda vez se pone la **pegatina D** 51.97801.0212 en los motores (retirar la primera pegatina).

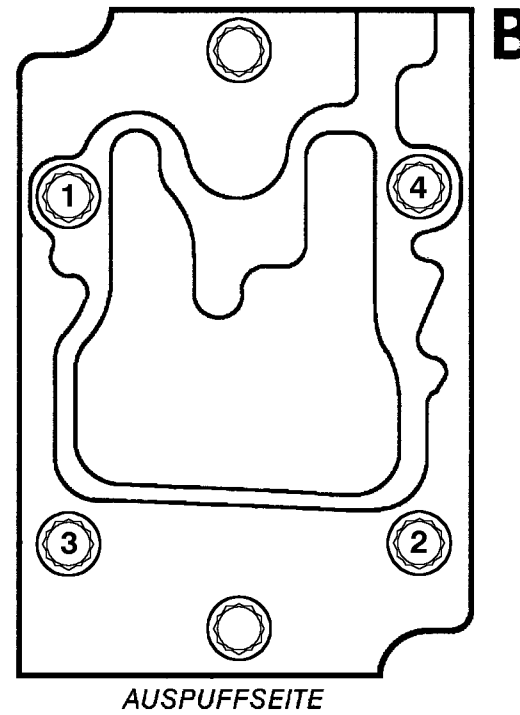
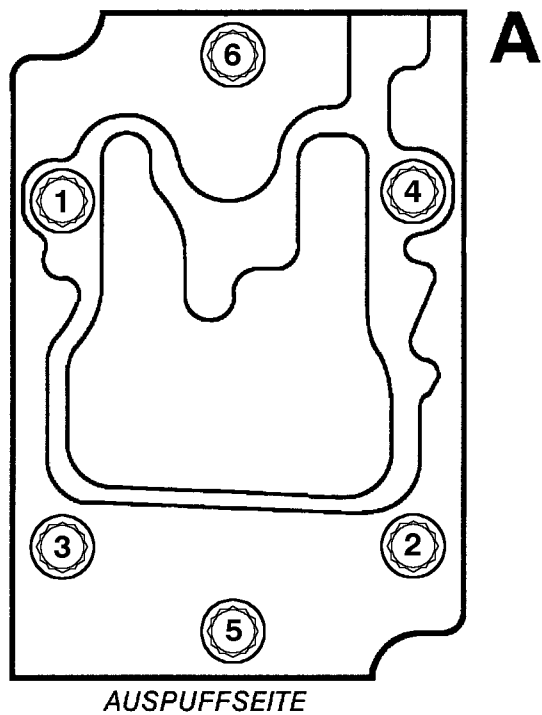
**Volver a apretar los tornillos de la culata tras realizar trabajos de reparación**

**Primer apriete:**

- como muy pronto tras una marcha de **una hora** como muy tarde **tras recorrer 1.000 km**
- con el motor en frío o en caliente
- **volver a apretar 90°** - según el **esquema A**

**Segundo apriete:**

- **tras recorrer entre 20.000 km y 45.000 km**
- con el motor en frío o en caliente, sólo en los tornillos indicados
- **volver a apretar 90°** - según el **esquema B**



**C**

*Erster Nachzug der Zylinderkopfschrauben erledigt gemäß SI 88 05 20 0*

---

*First retightening of cylinder-head-bolts completed according to SI 88 05 20 0*

**D**

*Zweiter Nachzug der Zylinderkopfschrauben erledigt gemäß SI 88 05 20 0*

---

*Second retightening of cylinder-head-bolts completed according to SI 88 05 20 0*

T28011

## CULATA DE 4V - LADO DE LAS VÁLVULAS DE ENTRADA

Ambas válvulas de entrada se accionan mediante un balancín a través de un puente. Se deberá prestar atención para realizar un montaje correcto. **El apoyo fresado del puente "2" sobre el lado del empujador.**

La diferencia entre la válvula de entrada y la válvula de escape es mínima.

**Característica diferenciadora:** impresión esférica de **pequeño diámetro** en la cabeza de válvula.

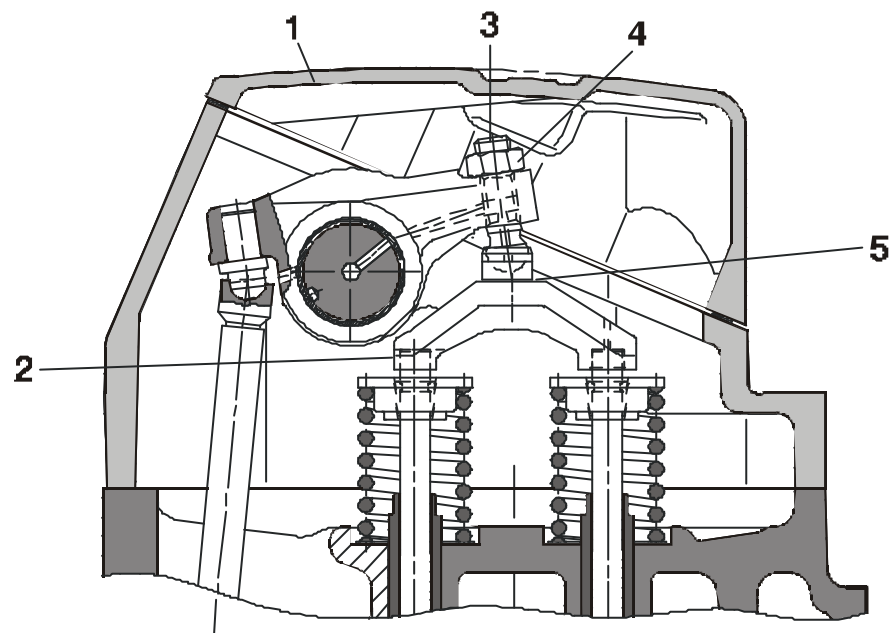
Cuando se monte la tapa de válvula "1" sobre el cilindro 1 se deberá de observar que la junta se encuentra correctamente asentada en el paso del cable de conexión al sensor de aguja de movimiento.

### **JUEGO DEL EMPUJAVÁLVULA:**

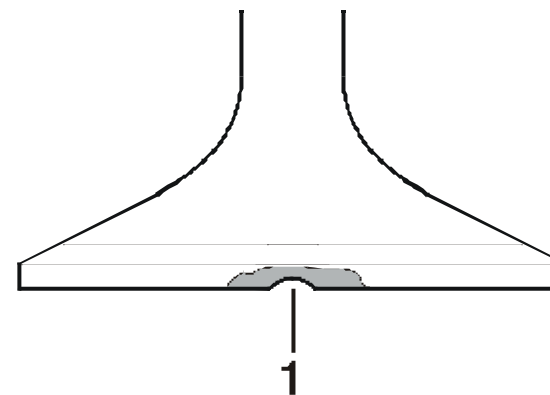
El juego del empujaválvula se mide entre el tornillo de apriete "3" y el puente "2".

El **juego del empujaválvula "5"** es de **0,5 mm** con el motor en frío.

Par de apriete de la contratuerca "4" = **45 Nm**.



TM 01



TM 02

## CULATA DE 4V - LADO DE LA VÁLVULA DE ESCAPE CON EVB

La transmisión de fuerza desde el balancín a las válvulas de escape se realiza a través de un tornillo de ajuste con pie de elefante y una arandela de válvula guiada sólo por los extremos de los vástagos de válvula, **debiendo montarse la arandela de válvula "3" con su lado fresado orientado hacia el empujador.**

**En la arandela de válvula de escape "3" se encuentra montado el mecanismo EVB.** El suministro de aceite a los balancines y al EVB se realiza a través de la carcasa del cojinete del balancín. El contrasoprote del EVB está integrado en la carcasa del cojinete del balancín

En las válvulas de escape se encuentran montadas unas **hermetizaciones para los vástagos de válvula "1"** para minimizar el consumo de aceite.

### ATENCIÓN:

El tornillo de ajuste "6" para el EVB se diferencia del tornillo de ajuste para la válvula de entrada en un taladro transversal. No emplear nunca el tornillo sin taladro transversal en el EVB.

- Hermetizar el tornillo "2" con el elemento obturador 04.10075-0502.

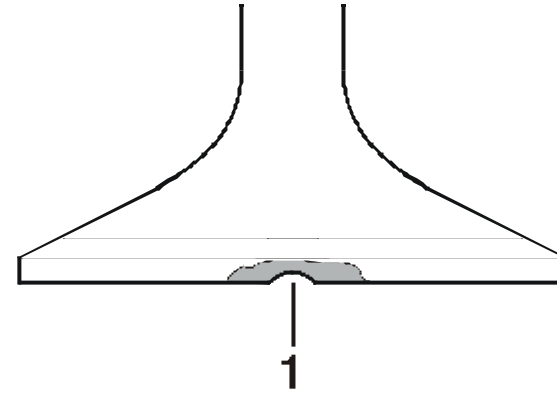
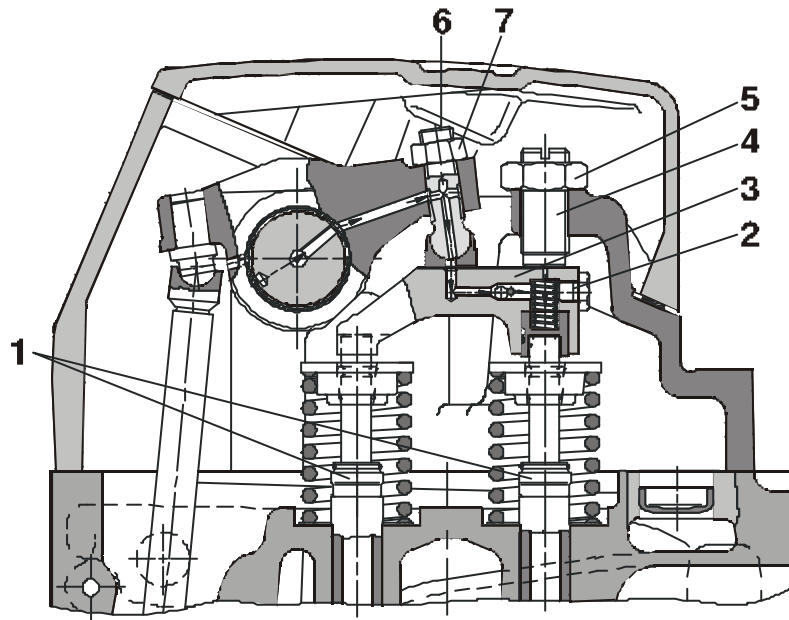
La diferencia entre la válvula de escape y la válvula de entrada es mínima.

**Característica diferenciadora:** impresión esférica de **gran diámetro** en la cabeza de válvula.

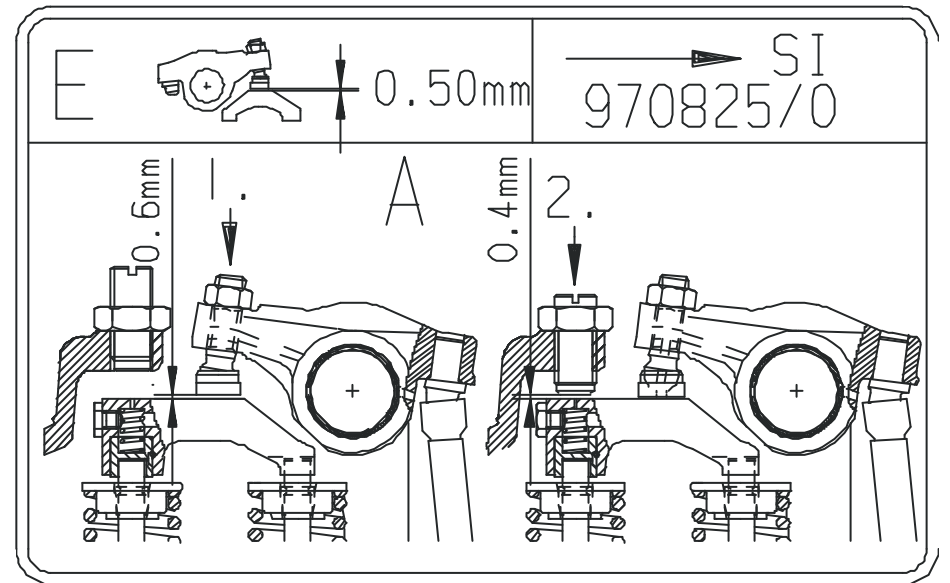
### Juego del empujaválvula:

1. Girar hacia atrás el tornillo de ajuste "4" hasta que desaparezca la superficie de contacto del tornillo de ajuste en el contrasoprote.
2. El juego del empujaválvula de **0,6 mm** se mide entre el tornillo de ajuste "6" y el puente "3".
3. El juego del empujaválvula de **0,4 mm** se mide entre el tornillo de ajuste "4" y el puente "3" = **0,4 mm**.

Par de apriete de la contratuerca "5" ó "7" = **45 Nm**.



TM 02



TM 03

## CULATA DE 4V CON INYECTOR

El tornillo de la culata tiene un roscado en su parte superior. Este roscado "14" sirve para su guiado.

**El apriete de los tornillos Torx de culata "1" se realiza del mismo modo que para la culata de 2V.**

La carcasa del cojinete del balancín se hermetiza con respecto a la culata "2" con el **medio obturador 04.10394-9272**

**Loctite 5900 o 5910**

**Cuando se desmonte el inyector se deberán observar las siguientes fases de trabajo:**

- ⇒ Soltar y retirar la garra "8" para la tubuladura de inyección "10" en la culata
- ⇒ Desmontar la tubuladura de inyección "10" de la culata
- ⇒ Soltar la tuerca de fijación "3" para la brida de presión "5" del portador de tobera
- ⇒ Extraer el portador de tobera "7" de la culata

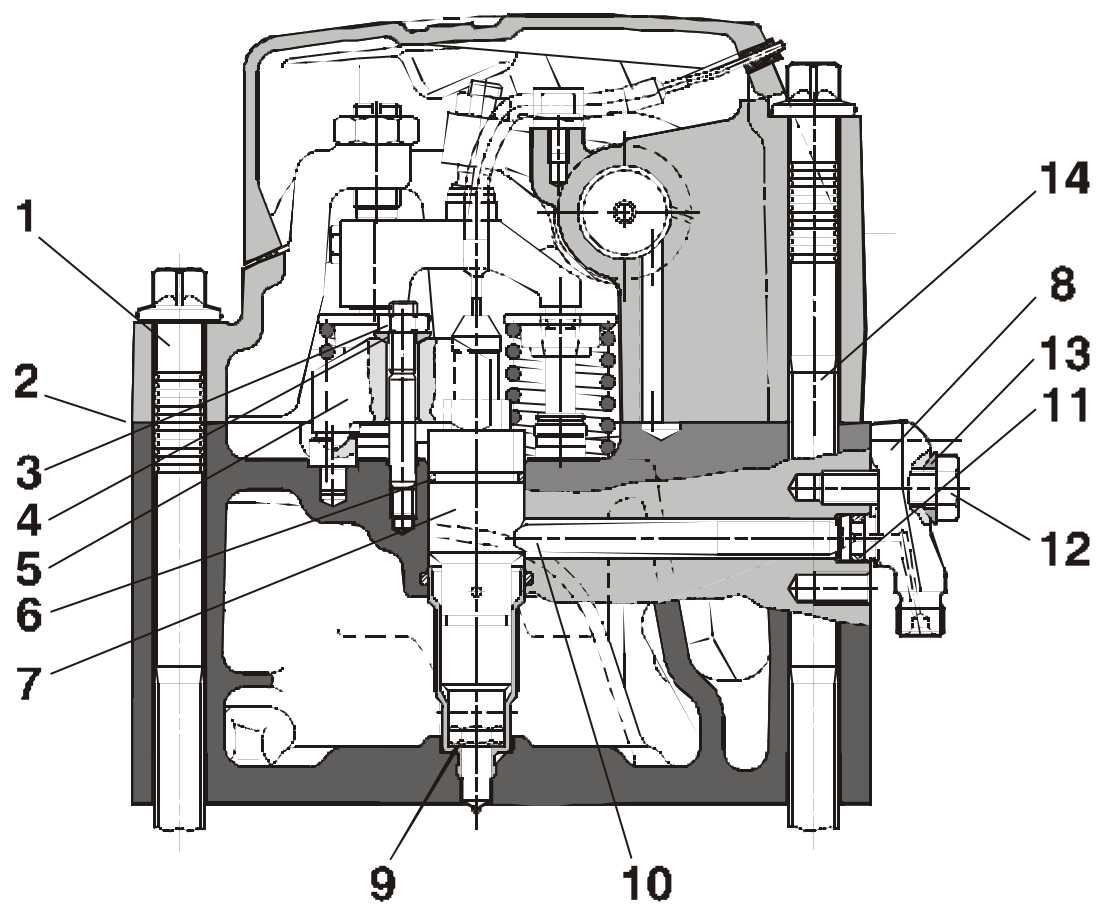
**Cuando se monte el inyector se deberán observar las siguientes fases de trabajo:**

- ⇒ Dotar al portador de tobera "7" de un nuevo **anillo en O "6"** → **06.56936-6409** y de un nuevo **anillo obturador de cobre "9"** → **51.98701-0111**.
- ⇒ Engrasar ligeramente el anillo en O.
- ⇒ La conexión en diagonal deberá de estar orientada hacia la bomba E cuando se introduzca el portador de tobera "7".

- ⇒ Apretar (a mano) el portador de tobera "7" hasta llegar al tope y orientarlo mediante la brida de presión "5".
- ⇒ Montar la brida de presión "5", la arandela esférica "4" y la tuerca hexagonal con collar "3" M8 10.9 y apretar con una llave dinamométrica a **10 Nm**.
- ⇒ Introducir la tubuladura de inyección "10" (el extremo más fino queda orientado hacia la tobera E).
- ⇒ Introducir a presión la garra "8" con un nuevo anillo en O "11" **06.56936-0459** (engrasado).
- ⇒ Orientar la garra "8" hacia la conducción de inyección.
- ⇒ Montar el tornillo hexagonal "12" M10x35 10.9 con la arandela esférica y apretar con una llave dinamométrica a **10 Nm**.

### Apriete final

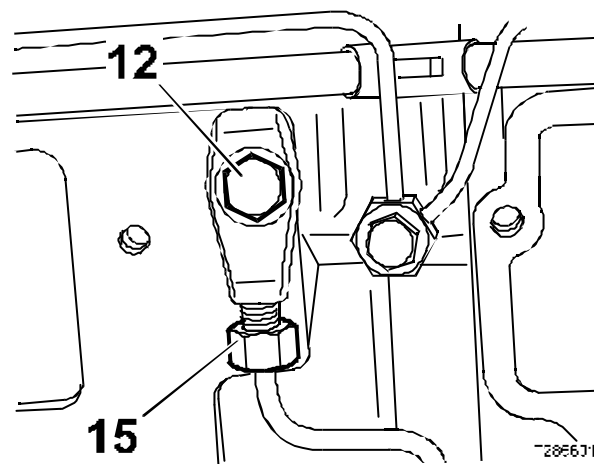
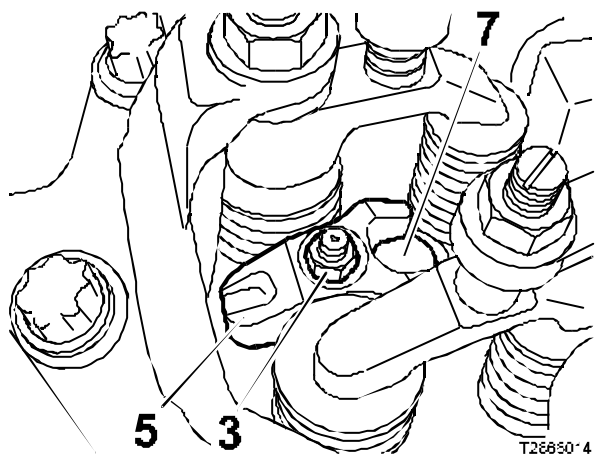
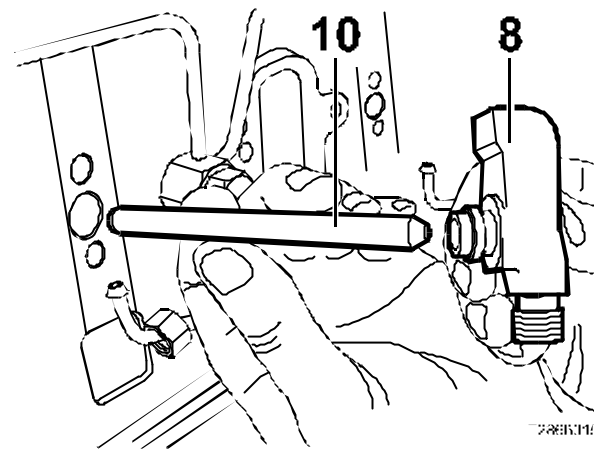
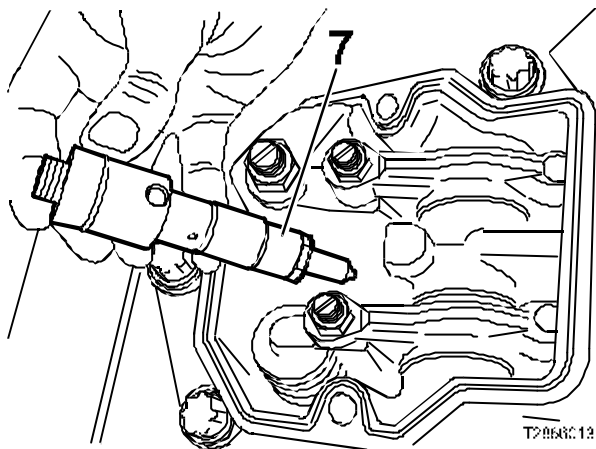
1. Apretar el tornillo "12" para la garra "8" con una llave dinamométrica a **40 Nm**.
2. Apretar la tuerca con collar "3" para la brida de presión "5" a la tobera E con una llave dinamométrica a **25 Nm + ángulo de 90°**.
3. Apretar la conducción de inyección en el primer montaje con **10 Nm + ángulo de 60°**.  
Apretar en caso de segundo montaje con **10 Nm + ángulo de 30°**.



TM 343







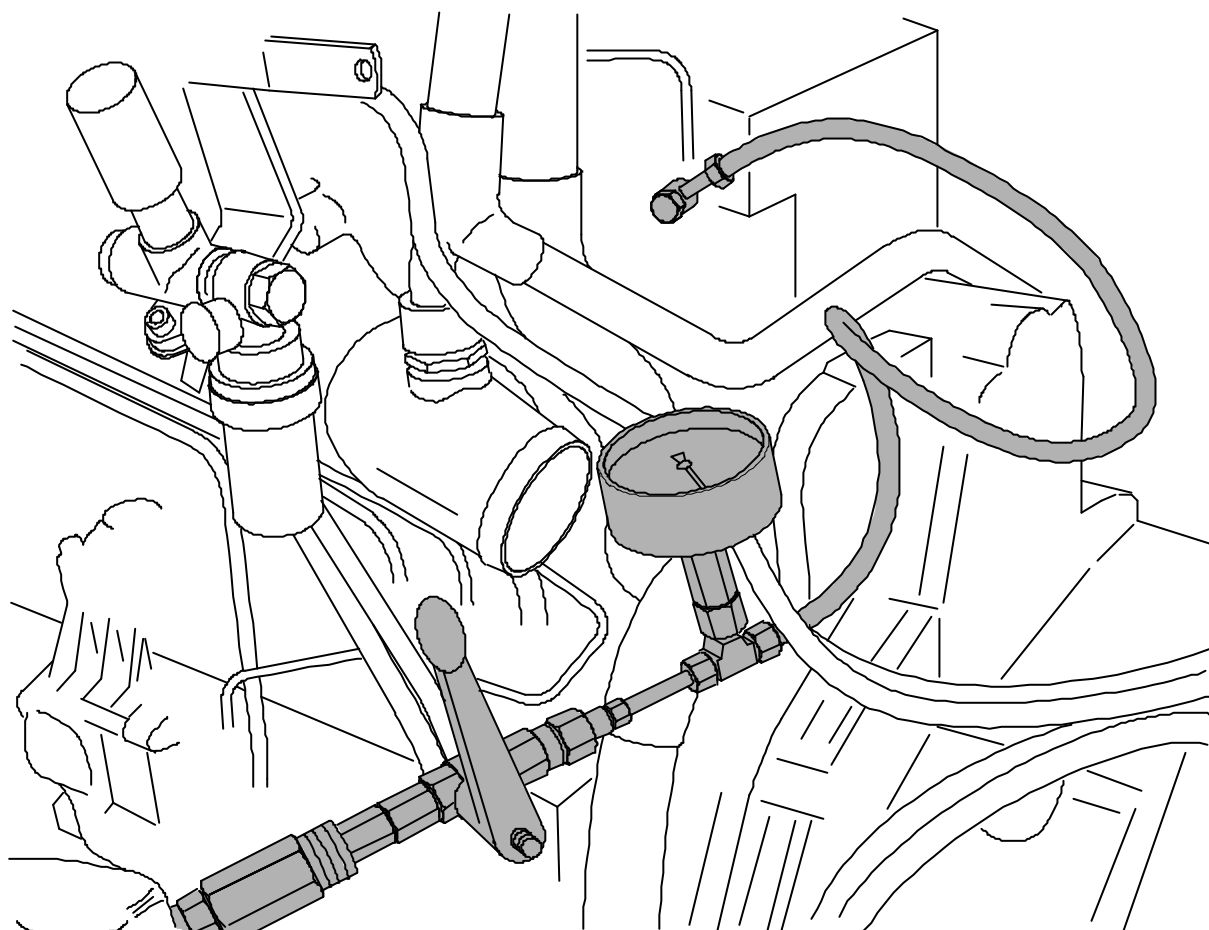
---

## REALIZAR EL ENSAYO DE PÉRDIDAS.

Para prevenir cualquier falta de estanqueidad en el asiento del portador de tobera y en la conexión diagonal se tiene que conectar aire a presión de **1 bar** a la tubería de aceite de fuga **en todos los montajes nuevos**.

Conecte para ello un manómetro con conexión bloqueable de aire comprimido a la tubería de aceite de fuga. (6º cilindro). La hermetización será correcta si no se detecta ninguna caída de presión.

**La presión no puede decaer durante 3 minutos.**



T2866012

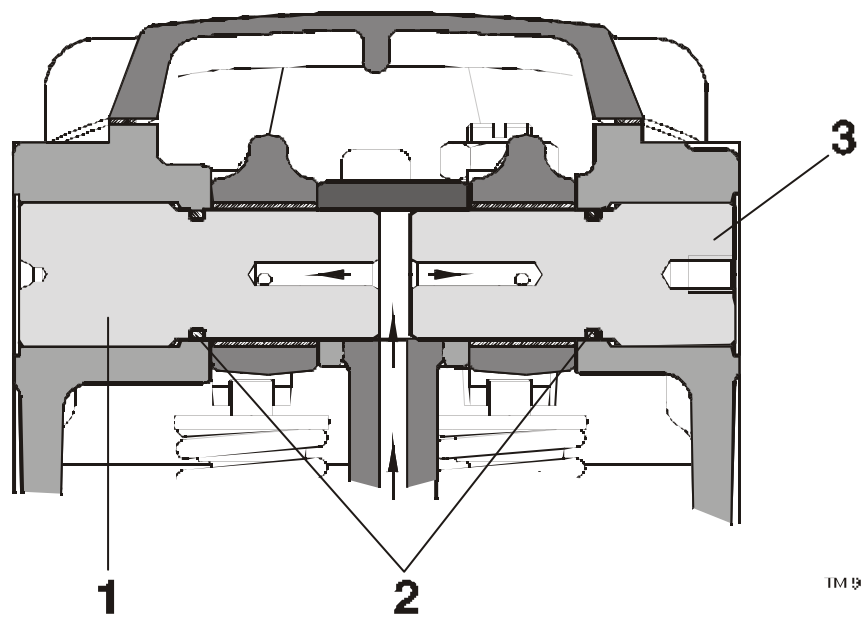
## APOYO DEL BALANCÍN

Para proceder al desmontaje se extrae en primer lugar el eje "3" del balancín de las válvulas de escape (roscado), y se saca a continuación a presión el eje "1" del balancín de las válvulas de entrada.

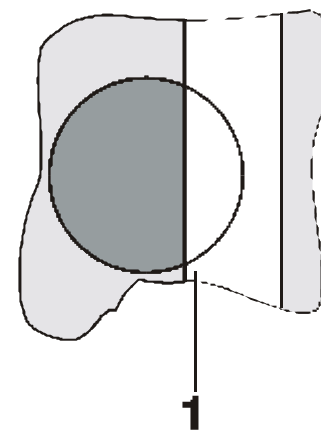
### **Montaje de los ejes del balancín:**

Cuando se introducen a presión los ejes del balancín se deberá de tener en cuenta que las entalladuras "1" para los tornillos de la culata se encuentren en su posición correcta.

Introducir a presión el eje del balancín de las válvulas de entrada y de las válvulas de salida a nivel en la carcasa del balancín, sin olvidar el **anillo en O "2"** **06.56936-1200**.



TM 00



TM 091

## SISTEMA DE ESCAPE / SISTEMA DE ASPIRACIÓN

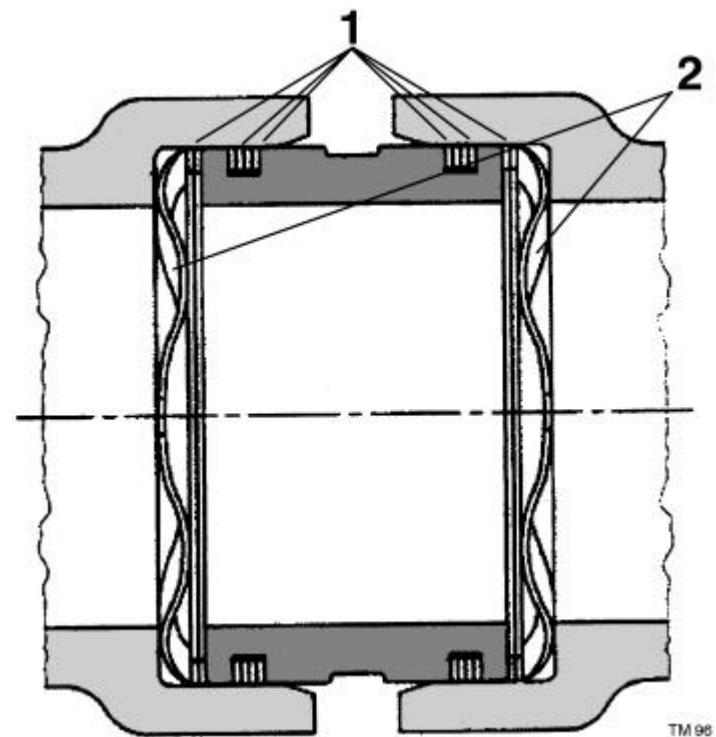
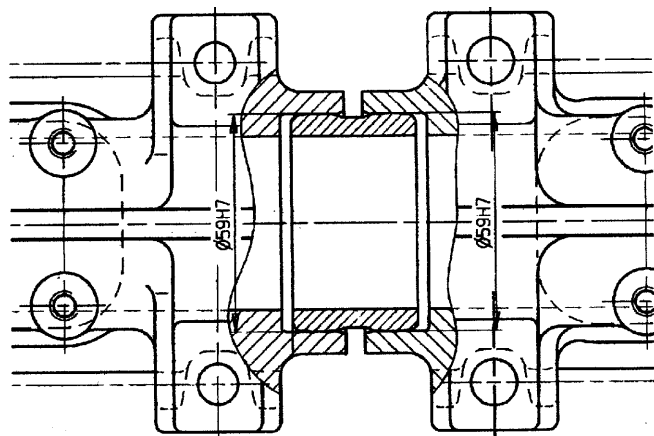
En los motores con culatas de 4V se encuentran montados unos codos de escape de tres piezas.

Las piezas acodadas se encuentran unidas entre sí sin juntas, debiendo renovarse las piezas que se indican a continuación en caso de que los codos se volvieresen no estancos en las conexiones.

**La hermetización se recupera mediante anillos obturadores de pletinas.**

1	codo de escape delantero .....	51.08101-0854
1	codo de escape central .....	51.08101-0856
1	codo de escape trasero .....	51.08101-0855
2	hembrillas .....	51.08101-0832
12	anillos dobles de pletinas .....	51.08101-0082
4	resortes ondulados .....	51.08101-0035
6	hermetizaciones del codo de escape .....	51.08101-0150

Chapaleta de escape para EVB 81.15600-6104, dimensión de la ranura **3,5 mm menos 0,4 mm.**





## CIGÜEÑAL

Forjado a estampa mediante acero altamente mejorable microaleado.

Con contrapesos forjados para compensar las fuerzas de inercia. El cigüeñal es de siete apoyos.

Con tapones de cojinete principal y de cojinete de biela y collares de ajuste del rodamiento endurecidos por inducción y esmerilados.

Los tapones de cojinete principal y de cojinete de biela se encuentran apoyados en cojinetes de tres materiales.

**Apoyo axial** del cojinete mediante **arandelas de tope incrustadas** en el asiento central.

La alimentación de aceite a los cojinetes de biela se realiza desde el cojinete principal a través de un taladro sencillo.

P cigüeñal, cojinete de biela N1  
H cigüeñal, cojinete principal N1  
S Taladro del taqué, N1

En un cigüeñal N1 se realizan en N1 en cualquier caso todos los tapones del cojinete de biela o del cojinete principal.

Diámetro del tapón del cojinete principal: **(N) 103,98 - 104,00 mm**

Diámetro interior del tapón del cojinete principal:.....  
**(N) 104,066 - 104,112 mm**

otros niveles de dimensiones inferiores: .....  
**0,25 - 0,50 mm, 0,75 - 1,00 mm**

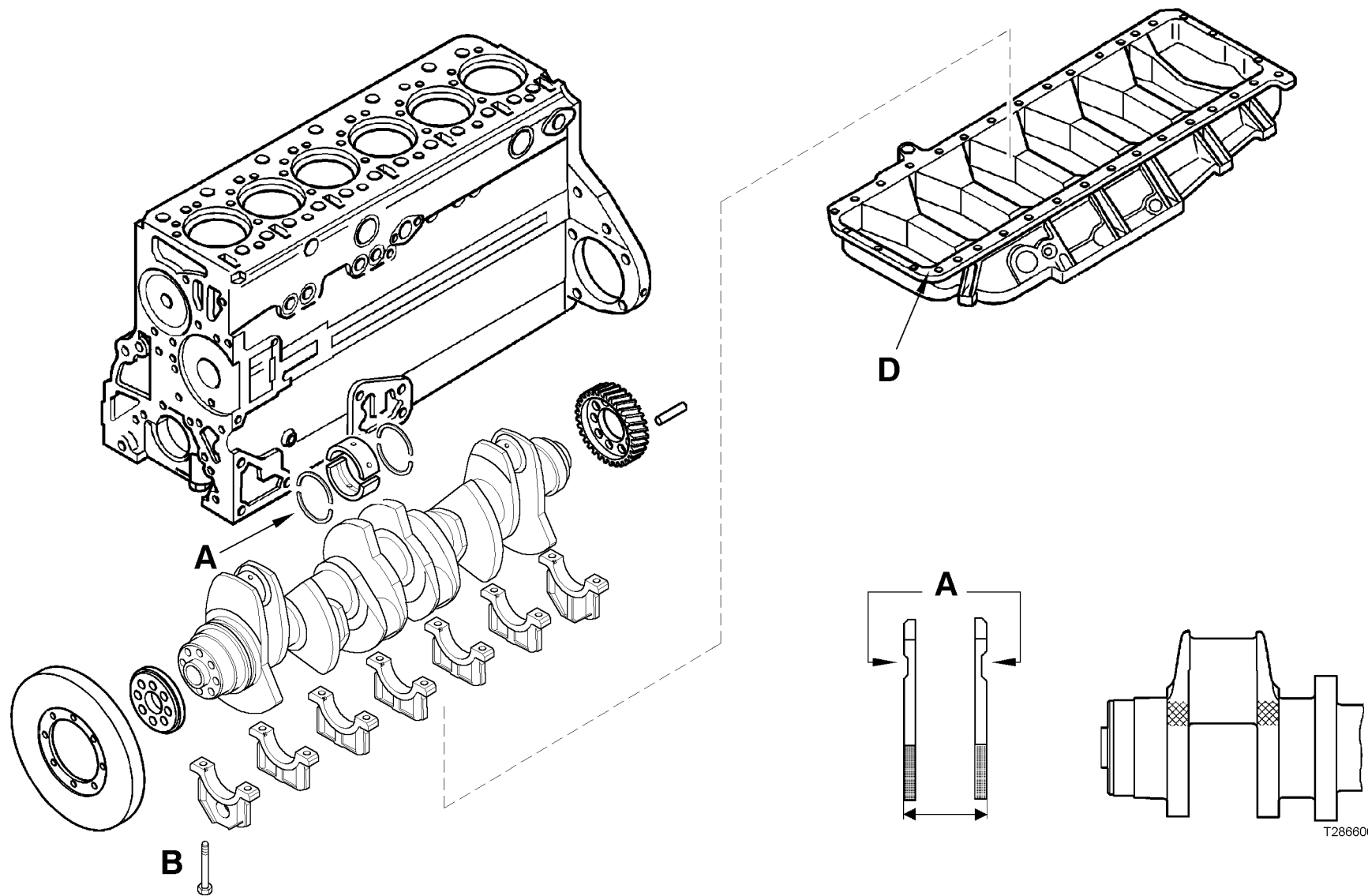
Holgura axial del cigüeñal:.....**0,190 - 0,312 mm**

Límite de desgaste:..... **máx. 1,25 mm**

Holgura del cojinete principal (Miba, Glyco):.....**0,060 - 0,126 mm**

**B** tornillos del cojinete principal .....**300 Nm + 90°**

**C** hermetización de la superficie plana con  
..... **LOCTITE 5900 o 5910**



T2866007

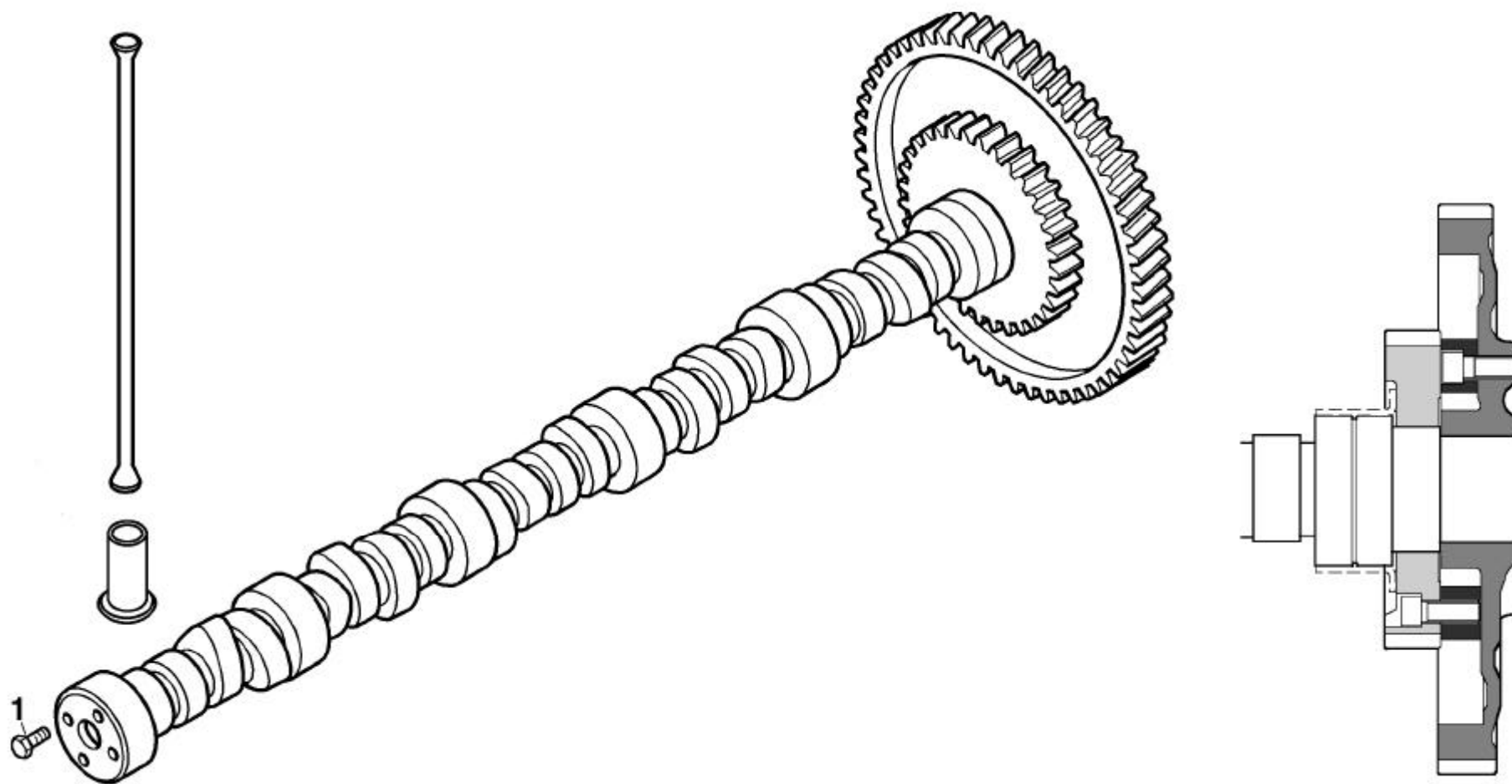
## ÁRBOL DE LEVAS

El árbol de levas se apoya en siete puntos sobre casquillos de metal antifricción.

**El apoyo axial** se realiza a través de **un cojinete con collar en el "cojinete 7"**.

En la carcasa de dirección se dispone de una arandela de tope como apoyo axial en el cambio de disposición del árbol de levas.

Durante el **accionamiento auxiliar del árbol de levas**, el árbol de levas se encuentra apoyado entre los "**cojinetes 6 y 7 reforzados**" y en un "**cojinete especial con collar en el cojinete 7**" **de alta resistencia al desgaste**, requerido para la transmisión de la elevada potencia de la toma de fuerza.



## BIELA MOTRIZ DEL PISTÓN

### PISTÓN:

Pistón de 3 anillos de una fundición especial de aluminio con portaanillos fundido en bloque para el anillo superior del pistón.

La parte inferior del pistón se refrigera mediante un chorro de aceite expulsado a través de unos inyectores.

Para descargar el buje del bulón del pistón se emplea un **bulón de pistón preformado** en los motores **D 2866LF** y un **bulón de pistón plano con apoyo trapezoidal** en los motores **D 2876LF** de la biela motriz.

### BIELA MOTRIZ:

Forjada en matriz, cortada en bisel.

La tapa y la barra se encuentran fijadas mediante un dentado plano y atornilladas mediante un **tornillo Torx con collar**.

Se encuentra dispuesta para soportar presiones elevadas de encendido y preservar la seguridad en caso de producirse un exceso de revoluciones.

Cojinetes de biela para la mayor carga y duración, **semicojinete superior con metal antifricción por chisporroteo de alta resistencia al desgaste a partir de 410 CV**.

### Posición de montaje

Montar la pieza larga del pie de biela "C" hacia la bomba de inyección.

Tornillo del cojinete de biela "A":

longitud nuevo **67,2 - 67,5 mm**

longitud máximo **69,0 mm**

### ADVERTENCIA:

- Identificación del semicojinete superior "D" TOP (cubierta de apoyo endurecida)
- Identificación del semicojinete inferior "E" BOTTOM

•

Par de apriete de los tornillos de biela "A" M 16 x 1,5 / 10.9

**"A" = 100 Nm + 10 Nm apriete angular = 90° + 10°**

Ø de los tapones del cojinete de biela:..... **89,980 - 90,000 mm**

Ø interior de los tapones del cojinete de biela:

..... **90,060 - 90,102 mm**

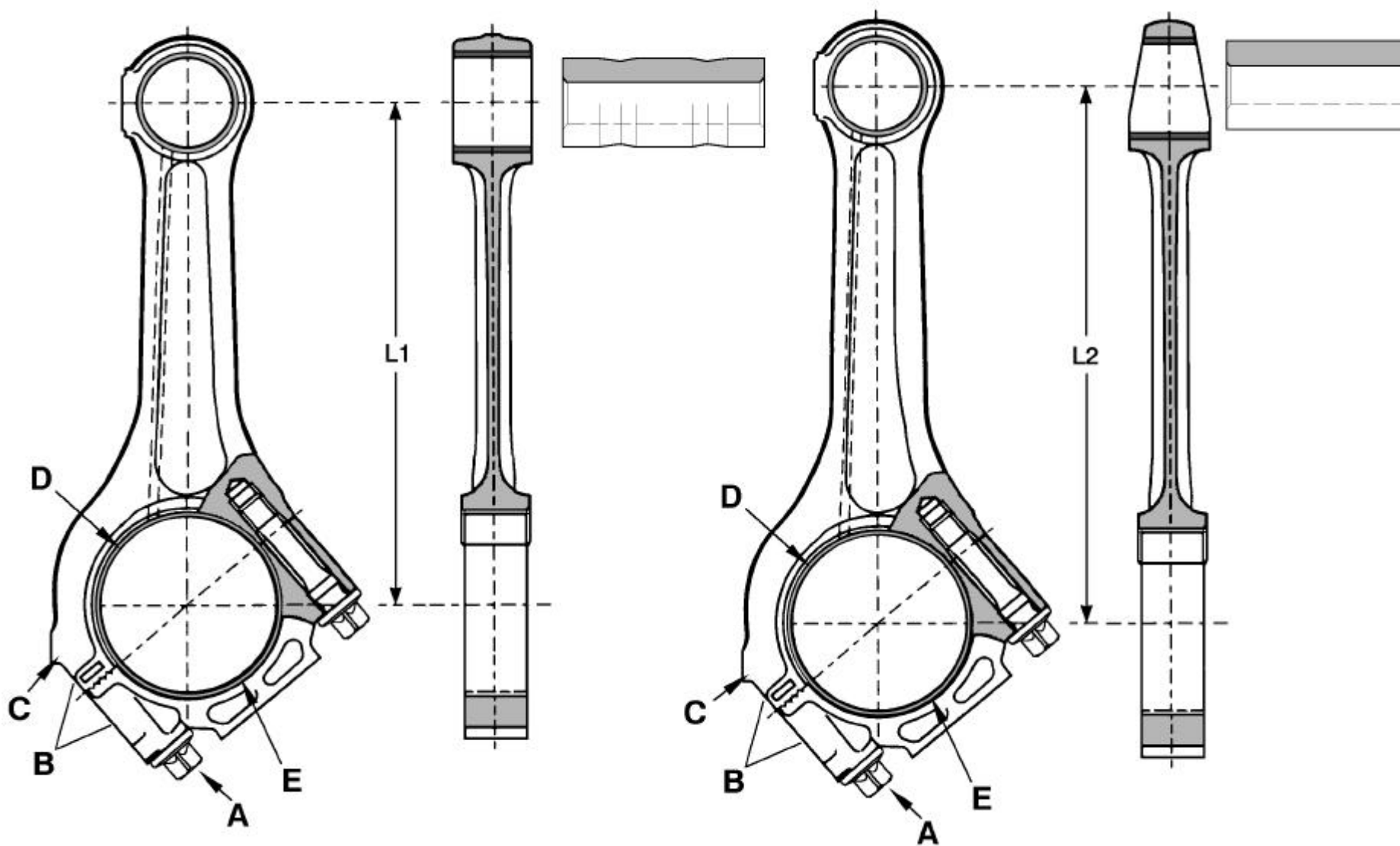
Holgura radial del cojinete de biela:..... **0,060 - 0,122 mm**

Holgura axial del cojinete de biela:..... **0,130 - 0,269 mm**

Holgura radial del bulón de pistón en la biela:.. **0,055 - 0,071 mm**

**(B)** La barra de biela y la tapa de la barra de biela están dibujadas conjuntamente

Apoyo del bulón de pistón con buje del cojinete de bronce al plomo introducido a presión.



## PORTAINYECTORES E INYECTORES EN LA CULATA DE 4V

Combinación de portainyectores dispuesta perpendicularmente, con sujetadores atornillados desde su parte superior con una gran elasticidad de tornillos.

**Inyector de agujero ciego de 7 chorros con presión en la abertura de 300 bar + 8 bar.**

Separación hacia depósito de agua en la culata mediante manguito de cobre.

En el primer cilindro combinación de portainyectores con sensor de movimiento de aguja.

### **Montaje del manguito de cobre:**

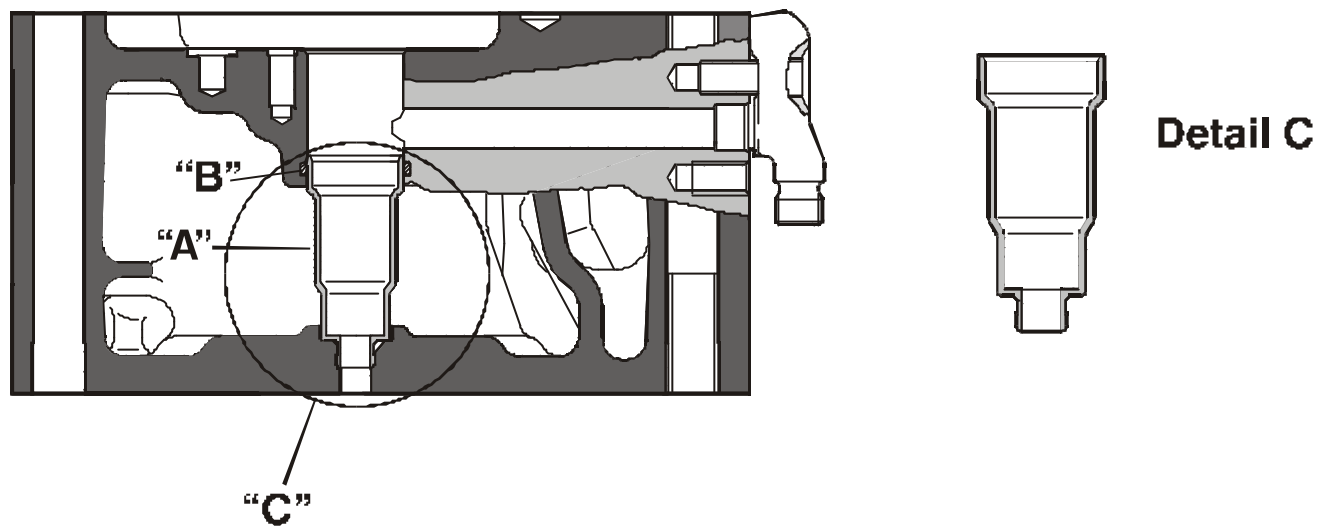
- Untar LOCTITE 648 en la parte inferior del manguito de cobre "A".
- Montar el anillo en O superior "B" y engrasar ligeramente.
- Introducir a presión el manguito de cobre "A".
- Presionar el manguito de cobre "A" con una herramienta especial e impulsar la espina de bola a través del manguito de cobre "A".

### **Portainyectores en la culata de 2V:**

Combinación de portainyectores dispuesta de forma inclinada, fijada a la culata mediante un tornillo racor .

**Inyector de agujero ciego de 8 chorros con presión en la abertura de 300 bar + 8 bar.**

En el primer cilindro combinación de portainyectores con sensor de movimiento de aguja.



TM 91C