

MOTORES

**MWWM**

BRASIL

MWWM

MWWM

**MWWM**

*SPRINT*®

MWWM

MWWM

MWWM

MWWM

MWWM

MWWM

MWWM

MWWM

MWWM

MWWM

**Dados  
Técnicos**

***Datos  
Técnicos***

**Technical  
Data**



MOTORES

**MWM**

BRASIL

MWM

MWM

**MWM**

MWM

MWM

MWM

MWM

MWM

MWM

MWM

MWM

MWM

**SPRINT®**

**Dados  
Técnicos**

***Datos  
Técnicos***

**Technical  
Data**

**MWM Motores Diesel Ltda.**

Av. das Nações Unidas, 22.002  
CEP 04795-915 - São Paulo - SP - Brasil

Internet: [www.mwm.com.br](http://www.mwm.com.br)  
E-mail [mwm@mwm.com.br](mailto:mwm@mwm.com.br)

**Venda de Motores/Venda de Motores/Engines Sales**  
Fone: 55 (11) 3882-3318 / 3249 / 3541 - Fax: 55 (11) 3882-3573 / 3576

**Peças de Reposição/Repuestos/Spare Parts**  
Fone: 55 (11) 3882-3323 / 3441 - Fax: 55 (11) 3882-3594

**Departamento de Serviços/Servicio/Service**  
Fone: 55 (11) 3882-3600 - Fax: 55 (11) 3882-3574

**No Brasil - Assistência ao Cliente (DDG) - 0800-110229**

01/2003 - 9.407.0.006.0260

Impresso no Brasil



**Introdução  
Introducción  
Introduction**

Este manual refere-se aos motores MWM Sprint, com informações sobre desmontagem, medição, montagem, especificação dos motores, instruções de operação e dados dos sistemas.

Ele foi elaborado para utilização em oficinas perfeitamente equipadas, com ferramentas especiais e pessoal treinado, tornando a solução de eventuais problemas relacionados ao motor, rápida e eficiente.

A **MWM Motores Diesel Ltda.** reserva-se o direito de fazer modificações no produto a qualquer momento sem incorrer em nenhuma obrigação.

Críticas e sugestões serão sempre bem vindas, devendo ser encaminhadas ao endereço abaixo, aos cuidados do Departamento de Serviços.

**MWM Motores Diesel Ltda**

Av. das Nações Unidas, 22.002 - Santo Amaro

CEP 04795-915 - São Paulo - SP - Brasil

Tel: (11) 3882-3513 / 3305

Fax: (11) 3882-3574

DDG: 0800-110 229

*Este manual se refiere a los motores MWM Sprint, con informaciones sobre desmontaje, medición, montaje, especificación de los motores, instrucciones de operación y datos de los sistemas.*

*El manual ha sido preparado para uso en talleres perfectamente equipados, con herramientas especiales y personal capacitado, de forma que la solución de eventuales problemas relacionados con el motor se torne rápida y eficiente.*

**MWM Motores Diesel Ltda.** se reserva el derecho de efectuar modificaciones en el producto en cualquier momento sin imponerse con eso ninguna obligación.

*Críticas y sugerencias serán siempre bien recibidas, debiendo enviárselas a la dirección indicada abajo, con atención del Departamento de Servicios.*

**MWM Motores Diesel Ltda.**

Av. das Nações Unidas, 22.002 - Santo Amaro

CEP 04795-915 - São Paulo - SP - Brasil

Tel: 5511 3882-3513 / 3305

Fax: 5511 882-3574

This manual refers to the MWM Sprint engines , and provides information on disassembly, measurement, assembly, engine specifications, operating instructions and engine systems data.

It was created to be used in workshops perfectly equipped with special tools and trained personnel, turning the solution of possible problems related to the engine, quickly and efficiently.

**MWM Motores Diesel Ltda.** reserves the right to make changes in the product at any time without incurring any obligation.

Critical remarks and suggestions will always be wellcome, and they should be forwarded to the address below, in attention to the Service Department.

**MWM Motores Diesel Ltda.**

Av. das Nações Unidas, 22.002 - Santo Amaro

CEP 04795-915 - São Paulo - SP - Brazil

Phone: 5511 3882-3513 / 3305

Fax: 5511 882-3574



**Índice**  
*Indice*  
Index

<b>Dados Gerais do Motor</b> <i>Datos Generales del Motor</i> Engine General Data .....	7
<b>Localização do Número de Série</b> <i>Localización del Número de Serie</i> Serial Number Location .....	8
<b>Numeração dos Cilindros</b> <i>Numeración de los Cilindros</i> Cylinder Numbering .....	10
<b>Dados de Fabricação e Montagem</b> <i>Datos de Fabricación y Montaje</i> Manufacturing and Assembly Data .....	11
<b>Bloco do Motor</b> <i>Bloque del Motor</i> Engine Block .....	11
<b>Camisa do Cilindro</b> <i>Camisa de Cilindro</i> Cylinder Liner .....	12
<b>Bronzinas dos Mancais</b> <i>Casquillos de los Cojinetes de Bancada</i> Main Bearings .....	13
<b>Árvore de Manivelas</b> <i>Cigüeñal</i> Crankshaft .....	13
<b>Biela</b> <i>Biela</i> Connecting Rod .....	15
<b>Bronzinas de Biela</b> <i>Casquillos de Biela</i> Connecting Rod Bearings .....	16
<b>Pistão</b> <i>Pistón</i> Piston .....	17
<b>Anéis do Pistão</b> <i>Aros del Pistón</i> Piston Rings .....	18
<b>Cabeçote</b> <i>Culata</i> Cylinder Head .....	18

<b>Árvore de Comando de Válvulas</b> <i>Árbol de Mando de Válvulas</i> Camshaft .....	21
<b>Engrenagens de Distribuição</b> <i>Piñones de Distribución</i> Timing Gears .....	22
<b>Dados dos Sistemas</b> <i>Datos de los Sistemas</i> System Data .....	24
<b>Sistema de Lubrificação</b> <i>Sistema de Lubricación</i> Lubricating System .....	24
<b>Sistema de Arrefecimento</b> <i>Sistema de Enfriamiento</i> Cooling System .....	25
<b>Notas de Montagem e Sincronismo da Bomba Injetora</b> <i>Notas de Montaje y Sincronismo de la Bomba de Inyección</i> Injection Pump Assembly and Timing Notes .....	27
<b>Notas de Montagem do Cabeçote</b> <i>Notas de Montaje de la Culata</i> Cylinder Head Assembly Notes .....	33
<b>Plano de Manutenção</b> <i>Plan de Mantenimiento</i> Maintenance Plan .....	48/49/50
<b>Diagnóstico de Falhas</b> <i>Diagnóstico de Fallas</i> Troubleshooting .....	51



**Dados gerais do motor**  
**Datos generales del motor**  
**Engine general data**

Descrição Descripción Description	4.07T	4.07TCA	6.07T	6.07TCA
Ciclo Ciclo Cycle	Diesel - 4 tempos Diesel - 4 tiempos Diesel - 4 strokes			
Tipo de injeção Tipo de inyección Injection type	Direta Directa Direct			
Aspiração Aspiración Aspiration	Turboalimentado Turboalimentado Turbocharged	Pós-arrefecido Pos enfriado Aftercooler	Turboalimentado Turboalimentado Turbocharged	Turboalimentado Turboalimentado Aftercooler
Número de cilindros e tipo Número de cilindros y tipos Number of cylinders and type	4 - em linha 4 - en línea 4 - in line		6 - em linha 6 - en línea 6 - in line	
Diâmetro / curso dos pistões Diámetro / carrera de los pistones Bore / Stroke	93 / 103 mm			
Cilindrada unitária Cilindrada unitaria Unit displacement	0,700 dm <sup>3</sup>			
Cilindrada total Cilindrada total Total displacement	2,800 dm <sup>3</sup>		4,200 dm <sup>3</sup>	
Taxa de compressão Tasa de compresión Compression ratio	17,8 : 1			
Ordem de injeção (cil. nº 1 lado volante) Orden de inyección (cil. nº 1 lado volante) Firing order (cyl. no.1 flywheel side)	1 - 3 - 4 - 2		1 - 5 - 3 - 6 - 2 - 4	
Sentido de rotação (visto do volante) Dirección de rotación (visto del volante) Direction of rotation (view from flywheel)	anti-horário anti horario counter clockwise			
Pressão de compressão Presión de compresión Compression pressure <ul style="list-style-type: none"> <li>• motor novo</li> <li>• motor nuevo</li> <li>• new brand engine</li> <li>• valor mínimo</li> <li>• valor mínimo</li> <li>• minimum value</li> </ul>	28 bar (mínimo) 28 bar (mínimo) 28 bar (minimum)  23 bar			
Peso seco Peso seco Dry weight	198 kg		260 kg	

**Localização do número de série**  
**Localización del número de serie**  
**Serial number location**

O número de série encontra-se gravado no bloco e na placa de identificação do motor.

A placa de identificação do motor 6 cilindros está localizada no bloco, próxima à caixa dos termostatos, conforme ilustração abaixo. A do motor 4 cilindros está localizada no coletor de admissão.

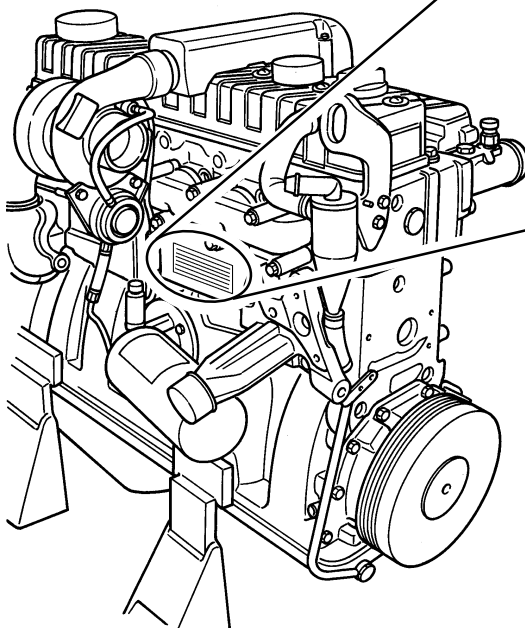
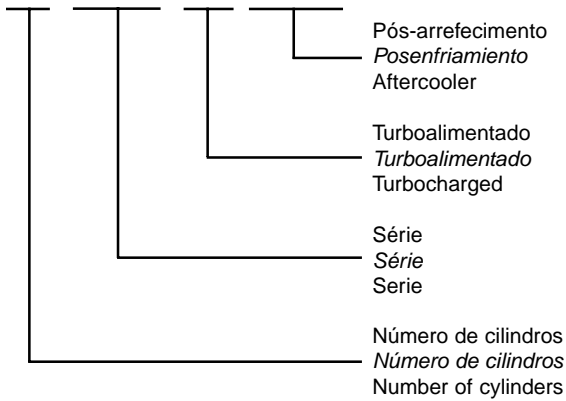
*El número de serie es grabado en el bloque y en la placa de identificación del motor.*

*La placa de identificación del motor 6 cilindros ubicase en el bloque, próximo a la caja de los termostatos, conforme ilustración abajo. La placa del motor 4 cilindros está localizada en el colector de admisión.*

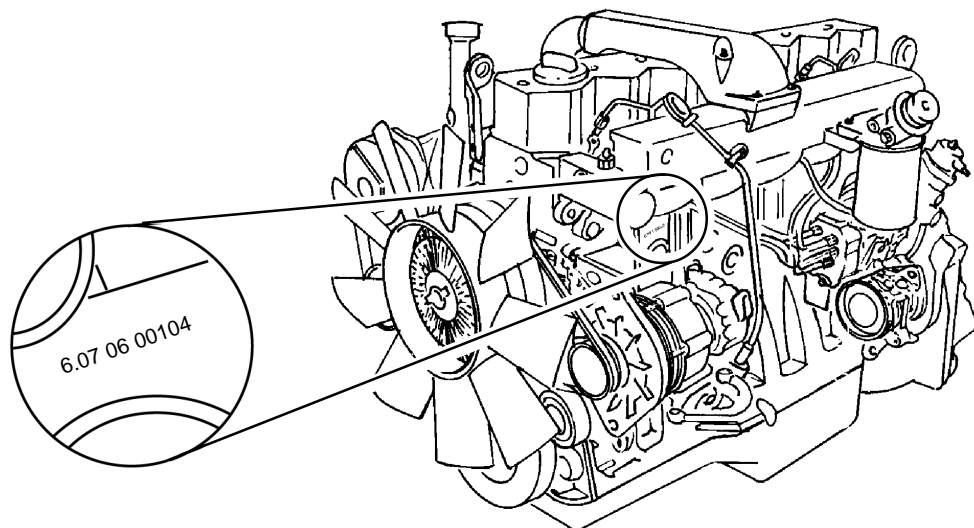
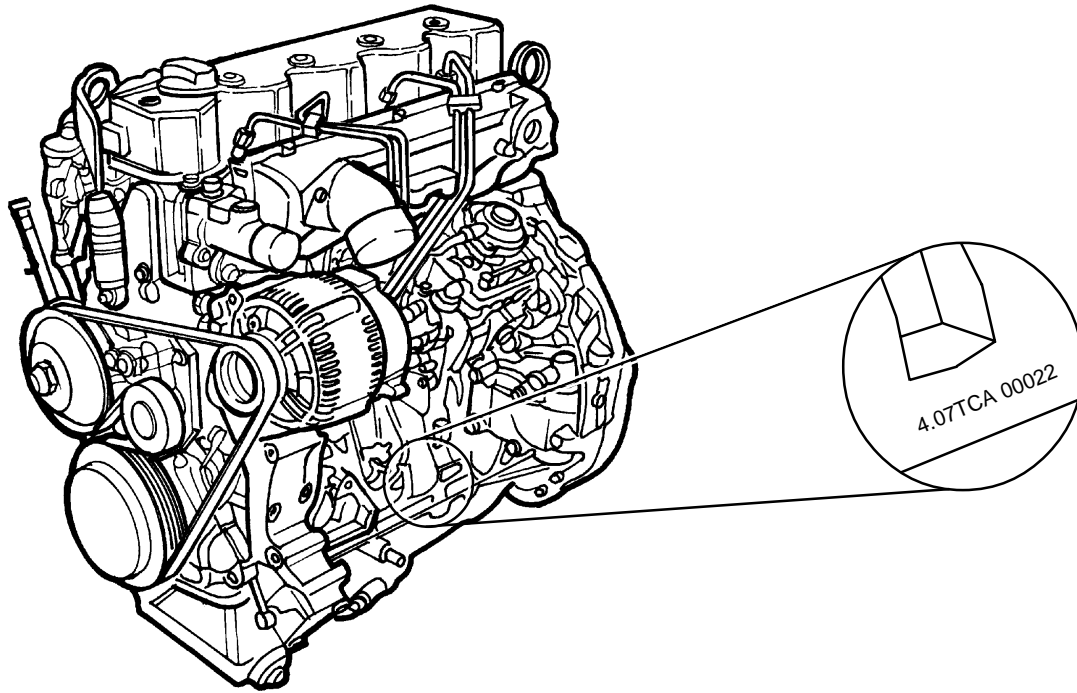
The serial number is stamped on the engine block and on the identification plate.

The identification plate of 6 cylinder engine can be found on the block, near to the thermostats housing, as shown below. The identification plate of 4 cylinder engine is located on the intake manifold.

# 6.07 TCA



 MWM MOTORES DIESEL LTDA São Paulo SP - C.P. 7678/P.O. Box 7678 C.G.C. 33.065.981/0001-25 MADE IN BRAZIL	Modelo		Punto de inyección APMS		mm
	No. de série		Punto de inyección APMS		mm
Garantido dentro desta aplicação e destas especificações Garantizado dentro de ésta aplicación y de éstas especificaciones	Plano de comp. / Plano de comp.		Folga de válvula e tiro / Juego de válvula al tiro		mm
	Plano de comp. / Plano de comp.		Admissão / Admisión	Escapamento / Escape	mm
Fumaça em aceleração livre Fume en aceleración libre	Flat. cliente / Flat. cliente		Rotación máxima livre		rpm
	Flat. cliente / Flat. cliente		Rotación máxima livre		rpm
Furmaga em aceleração livre Fume en aceleración libre	Data de fabric. / Fecha de fabric.		Márca serie / Marca serie		rpm
	Data de fabric. / Fecha de fabric.		Potência / Potencia		kW a rpm
			Volume de injeção / Volumen de inyección		mm <sup>3</sup> / Curso

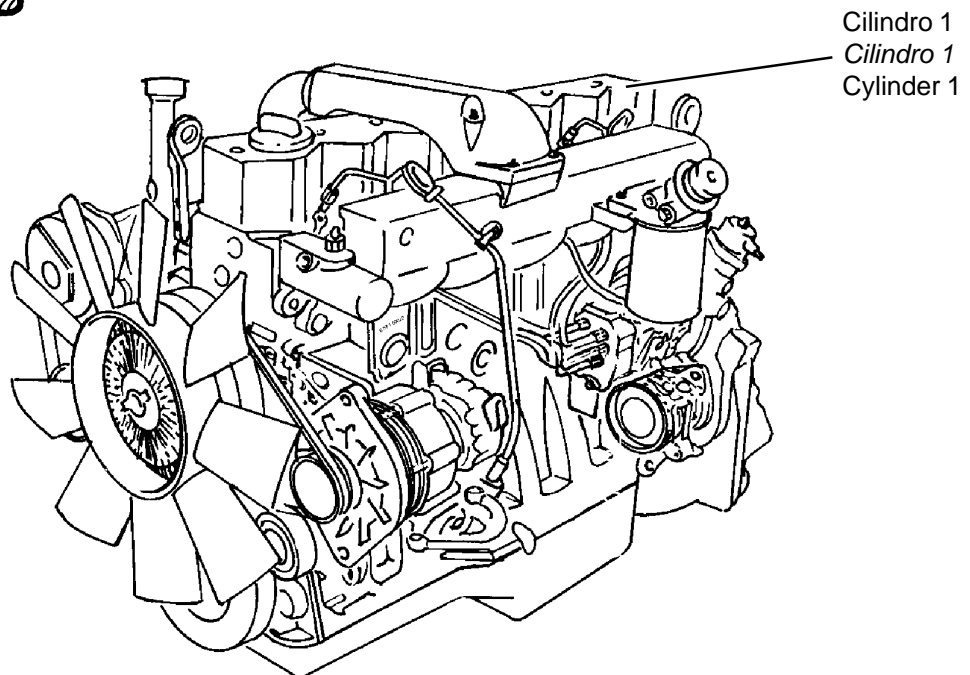
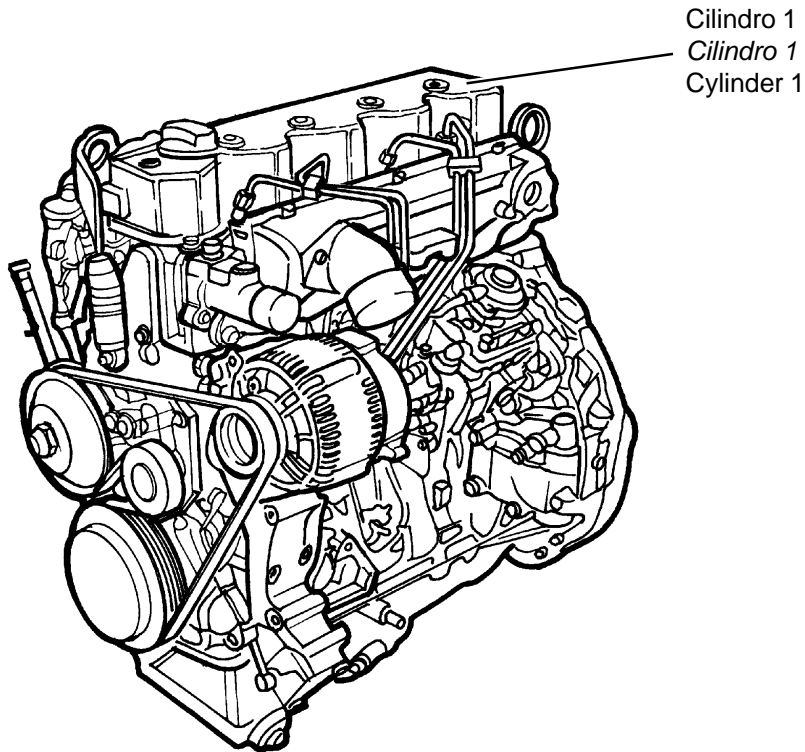


**Numeração dos cilindros**  
**Numeración de los cilindros**  
**Cylinder numbering**

A numeração dos cilindros se inicia no lado do volante, de acordo com a ilustração abaixo.

*La numeración de los cilindros comienza en el lado del volante, según la ilustración abajo.*

Cylinder numbering starts at flywheel side, as shown below.



**Dados de fabricação e montagem**  
**Datos de fabricación y montaje**  
**Manufacturing and assembly data**

**Bloco do motor**  
**Bloque del motor**  
**Engine block**

Camisas secas e substituíveis  
*Camisas secas, reemplazables*  
 Dry cylinder liners, replacebles

Bomba d'água, bomba de óleo e resfriador de óleo integrados ao bloco  
*Bomba de agua, bomba de aceite lubricante y intercambiador de aceite integrados al bloque*  
 Grade estrutural no cárter para aumentar a resistência e diminuir os ruídos

Caixa de engrenagens no lado do volante  
*Piñones de distribución en el lado del volante*  
 Timing gears at flywheel side

Comprimento total entre face dianteira e traseira do bloco  
*Longitud total entre faces delantera y trasera del bloque*  
 Overall block length

4.07T/TCA .....	458,0 mm
6.07T/TCA .....	674,0 mm

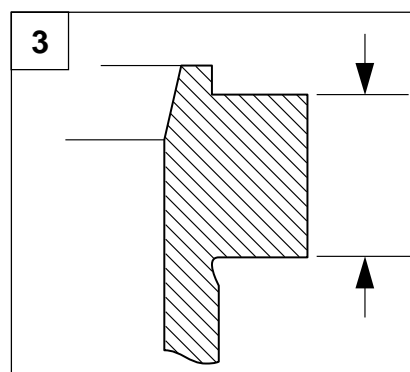
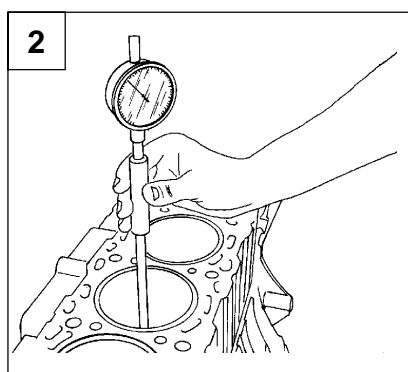
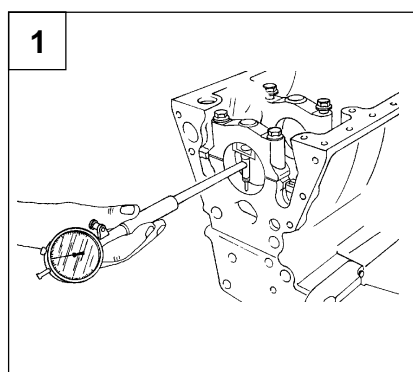
Altura total do bloco  
*Altura total del bloque*  
 Overall block height ..... 347,0 mm

Diâmetro interno das capas dos mancais (1)  
*Diámetro interno de las tapas de los cojinetes de bancada (1)*  
 Main bearing inner diameter (1) ..... 75,000 - 75,019 mm

Diâmetro do alojamento da camisa (2)  
*Diámetro del taladro de asiento para la camisa (2)*  
 Cylinder liner's block fit diameter (2) ..... 96,000 - 96,022 mm

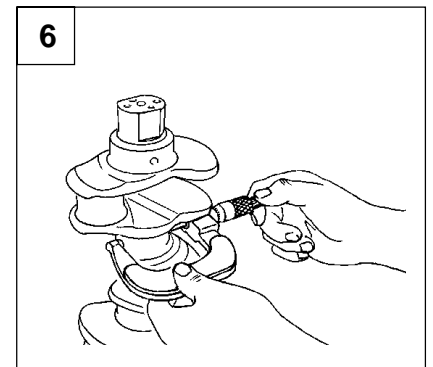
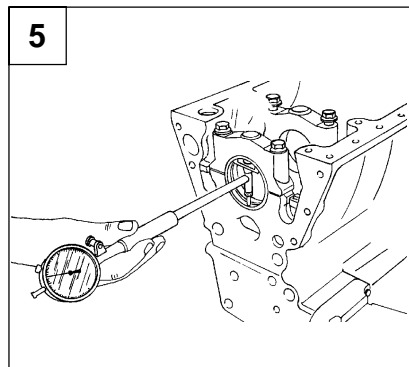
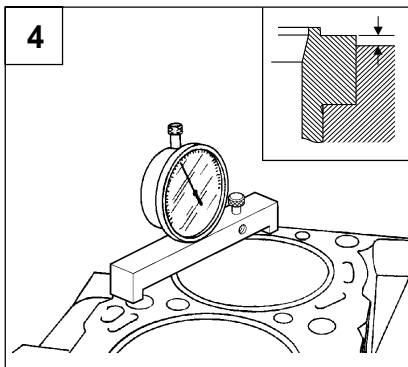
Peso do bloco com camisas e sem grade estrutural  
*Peso del bloque con camisas y sin reja estructural*  
 Block weight with liners and without ladder frame

4.07T/TCA .....	68,0 kg
6.07T/TCA .....	90,6 kg



**Camisa do cilindro**  
**Camisa de cilindro**  
**Cylinder liner**

Diâmetro interno <i>Diámetro interno</i> Bore (2) .....	93,000 - 93,022 mm
Diâmetro externo para ajuste no bloco <i>Diámetro externo para asiento en el bloque</i> Outer fit diameter .....	96,037 - 96,059 mm
Espessura do colar (3) <i>Espesor del collar (3)</i> Thickness of liner collar (3) .....	6,04 - 6,06 mm
Saliência da camisa montada no bloco (4) <i>Saliencia de la camisa sobre la faz del bloque (4)</i> Liner protrusion (4) .....	0,10 - 0,16 mm
Rugosidade no diâmetro interno (R3z4 / TPI2) <i>Aspereza en el diámetro interno (R3z4 / TPI2)</i> Rugosidade no diâmetro interno (R3z4 / TPI2) .....	0,7 - 1,4 µm / 60 - 80%
Ângulo de brunimento <i>Angulo del bruñimiento</i> Honing crosshatch angle .....	90° - 120°
Desgaste máximo do diâmetro interno <i>Desgaste máximo del diámetro interno</i> Maximum wear of inner diameter .....	0,06 mm
Ovalização máxima do diâmetro interno <i>Ovalización máxima del diámetro interno</i> Maximum out-of-round of inner diameter .....	0,020 mm
Peso <i>Peso</i> Weight .....	0,84 kg



**Bronzinas dos mancais****Casquillos de los cojinetes de bancada****Main bearings**

Diâmetro interno (5)

*Diámetro interno (5)*

Inner diameter (5)

Standard .....	70,036 - 70,079 mm
Reparo 1 / <i>Reparo 1</i> / Undersize 1 .....	69,786 - 69,829 mm
Reparo 2 / <i>Reparo 2</i> / Undersize 2 .....	69,536 - 69,579 mm
Reparo 3 / <i>Reparo 3</i> / Undersize 3 .....	69,286 - 69,329 mm

Largura

*Anchura*

Width ..... 22,25 - 22,50 mm

Pré-tensão de montagem

*Pretensado de montage*

Pre-tension ..... 0,025 - 0,065 mm

**Árvore de manivelas****Cigüeñal****Crankshaft**

Comprimento total

*Longitud total*

Overall length

4.07T/TCA .....	531,0 mm
6.07T/TCA .....	747,0 mm

Número de mancais

*Cantidad de cojinetes de bancada*

Main bearing quantity

4.07T/TCA .....	5
6.07T/TCA .....	7

Diâmetro dos munhões (6)

*Diámetro de los muñones (6)*

Main journal diameter (6)

Standard .....	69,981 - 70,000 mm
Reparo 1 / <i>Reparo 1</i> / Undersize 1 .....	69,731 - 69,750 mm
Reparo 2 / <i>Reparo 2</i> / Undersize 2 .....	69,481 - 69,500 mm
Reparo 3 / <i>Reparo 3</i> / Undersize 3 .....	69,231 - 69,250 mm

Desgaste máximo dos munhões para serviço (diâmetro mínimo)

*Desgaste máximo de los muñones para reparación (diámetro mínimo)*

Maximum wear of main journals for servicing (minimum diameter) ..... 69,10 mm

Largura dos munhões (7)

*Anchura de los muñones (7)*

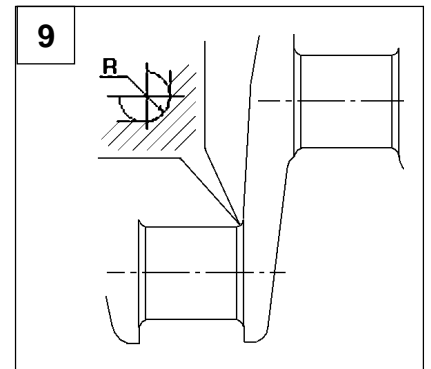
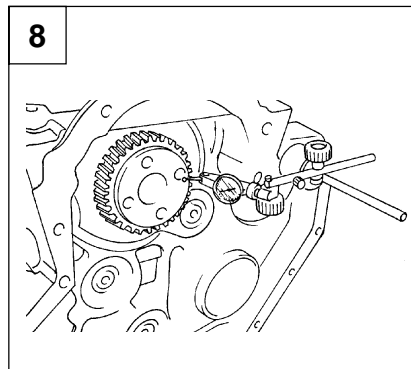
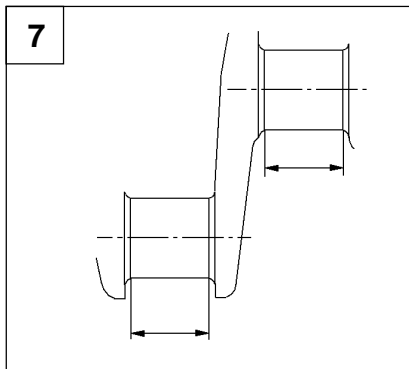
Main journal width (7) ..... 30,0 - 30,1 mm

Folga axial entre munhão e bronzina do mancal central (8)

*Huelgo axial entre muñones y casquillos del cojinete de bancada central (8)*

Side clearance between central main journal and main bearing shells (8) ..... 0,06 - 0,20 mm

Folga radial entre munhões e bronzinas <i>Huelgo radial entre muñones y casquillos de los cojinetes de bancada</i> Radial clearance between main journals and main bearing shells .....	0,036 a 0,098 mm
Conicidade máxima dos munhões e moentes <i>Conicidad máxima de los muñones y botones</i> Maximum taper of main journals and crankpins .....	0,01 mm
Ovalização máxima dos munhões e moentes <i>Ovalización máxima de los muñones y botones</i> Maximum out-of-round of main journals and crankpins .....	0,01 mm
Raio de concordância dos munhões e moentes (9) <i>Filetes de los muñones y botones (9)</i> Main journal and crankpin fillets (9) .....	3,3 - 3,5 mm



Diâmetro do assento da engrenagem (10) <i>Diámetro del asiento del piñón (10)</i> Gear seat diameter (10) .....	80,032 - 80,051 mm
Diâmetro do alojamento do volante (10) <i>Diámetro del asiento del volante (10)</i> Flywheel seat diameter (10) .....	80,032 - 80,051 mm
Diâmetro dos moentes (11) <i>Diámetro de los botones (11)</i> Crankpin diameter (11)	
Standard .....	54,981 - 55,000 mm
Reparo 1 / <i>Reparo 1</i> / Undersize 1 .....	54,731 - 54,750 mm
Reparo 2 / <i>Reparo 2</i> / Undersize 2 .....	54,481 - 54,500 mm
Reparo 3 / <i>Reparo 3</i> / Undersize 3 .....	54,231 - 54,250 mm
Desgaste máximo dos moentes para serviço (diâmetro mínimo) <i>Desgaste máximo de los botones para reparación (diámetro mínimo)</i> Maximum wear for crankpin servicing (minimum diameter) .....	54,10 mm
Largura dos moentes (7) <i>Anchura de los botones (7)</i> Largura dos moentes (7) .....	36,0 - 36,1 mm
Folga axial entre moentes e bronzinas da biela (12) <i>Huelgo axial entre botones y casquillos de la biela (12)</i> Side clearance between crankpin and connecting rod bearing shells (12) .....	0,22 - 0,55 mm
Folga radial entre moentes e bronzinas da biela <i>Huelgo radial entre botones y casquillos de la biela</i> Radial clearance between crankpin and connecting rod bearing shells .....	0,030 - 0,088 mm

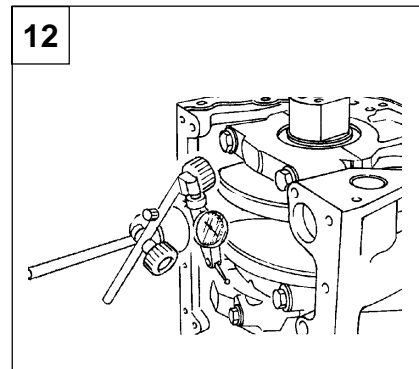
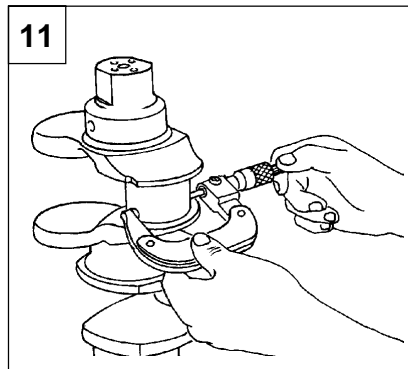
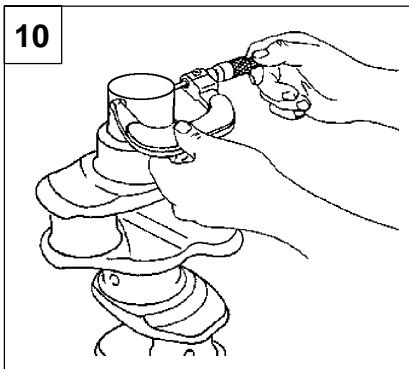


Empenamento máximo (munhão central) (13)  
*Alabeo máximo (muñón central) (13)*  
 Maximum warping (central main journal) (13)

4.07T/TCA .....	0,06 mm
6.07T/TCA .....	0,10 mm

Peso (sem engrenagem)  
*Peso (sin piñón)*  
 Weight (without gear)

4.07T/TCA .....	20,7 kg
6.07T/TCA .....	29,0 kg



**Biela**  
**Biela**  
**Connecting rod**

Diâmetro do alojamento da bronzina (14)  
*Diámetro del taladro para asiento del casquillo del botón(14)*  
 Connecting rod bearing seat diameter (14) ..... 59,000 - 59,019 mm

Diâmetro do alojamento da bucha do pino (15)  
*Diámetro del asiento del buje para el perno del pistón (15)*  
 Bushing seat diameter (15) ..... 38,500 - 38,516 mm

Diâmetro interno da bucha montada (15)  
*Diámetro interno del buje montado (15)*  
 Assembled bushing inner diameter (15) ..... 35,040 - 35,087 mm

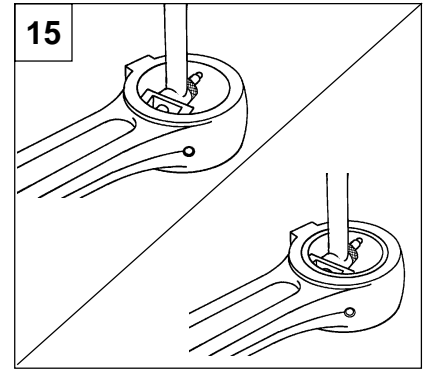
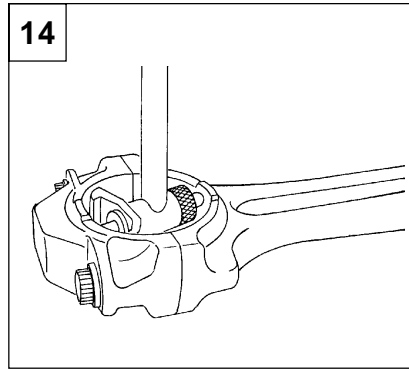
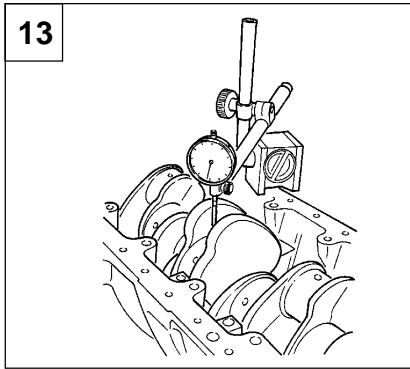
Largura da biela  
*Anchura de la biela*  
 Connecting rod width ..... 35,6 - 35,7 mm

Torção máxima  
*Torcido máximo*  
 Maximum allowed torsion ..... 0,40 mm

Empenamento máximo  
*Alabeo máximo*  
 Maximum allowed warping ..... 0,03 mm

Peso nominal (sem bucha e sem bronzina)  
*Peso nominal (sin buje y sin casquillo)*  
 Nominal weight (with no bushing and no bearing) ..... 1,355 kg

Diferença máxima entre pesos das bielas no motor  
*Diferencia máxima entre pesos de las bielas en el motor*  
 Maximum allowed weight difference among engine's connecting rod ..... 30 g



**Bronzinas de biela**  
**Casquillos de biela**  
**Connecting rod bearings**

Diâmetro interno (16)  
*Diámetro interno (16)*  
 Inner diameter

Standard .....	55,030 - 55,069 mm
Reparo 1 / <i>Reparo 1</i> / Undersize 1 .....	54,780 - 54,819 mm
Reparo 2 / <i>Reparo 2</i> / Undersize 2 .....	54,530 - 54,569 mm
Reparo 3 / <i>Reparo 3</i> / Undersize 3 .....	54,280 - 54,319 mm

Largura (17)  
*Anchura (17)*  
 Width (17) .....

27,75 - 28,00 mm

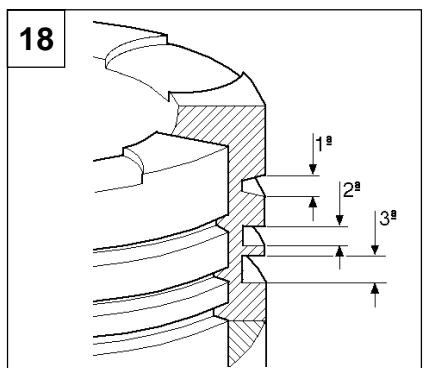
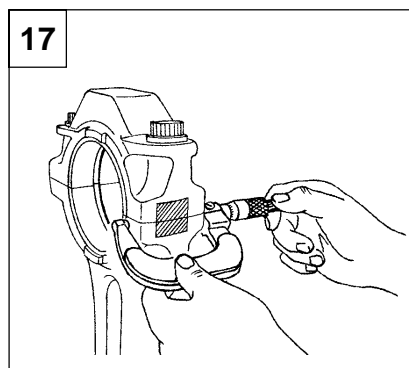
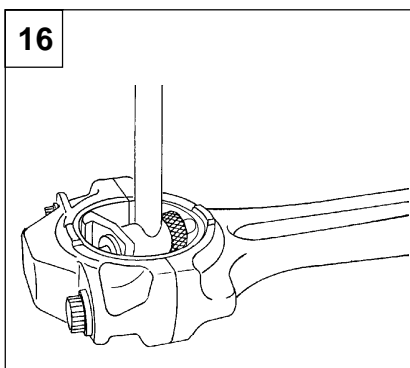
Pré-tensão de montagem  
*Pretensado de montage*

Pre-tension .....

0,025 - 0,065 mm

Folga lateral no moente (12)  
*Huelgo lateral en el botón (12)*  
 Side clearance on crankpin (12) .....

0,22 - 0,55 mm



**Pistão**  
**Pistón**  
**Piston**

1ª canaleta com porta anel tipo Alfin  
 1ª canaleta del pistón con porta aro tipo Alfin  
 1st groove with Alfin ring carrier type

Arrefecimento por jato de óleo  
 Enfriamiento de los pistones por medio de jacto de aceite  
 Piston cooling through lube oil jet

Dupla ovalidade no diâmetro externo  
 Doble ovalización en el diámetro externo  
 Outer diameter with double elliptical shape

Câmara de combustão reentrante  
 Cámara de combustión reentrante  
 Reentrant combustion chamber

Rebaixo para válvulas na cabeça do pistão  
 (admissão e escape)  
 Rebajo para válvulas en el tope del pistón  
 (admisión y escape)

Piston crown with valve notches  
 (intake and exhaust)

Altura das canaletas dos anéis (18)  
 Altura de las canaletas de los aros (18)  
 Ring groove height (18)

- 1ª canaleta / 1ª canaleta / 1st groove ..... 2,50 mm
- 2ª canaleta / 2ª canaleta / 2nd groove ..... 2,06 - 2,08 mm
- 3ª canaleta / 3ª canaleta / 3rd groove ..... 3,02 - 3,04 mm

Diâmetro do pino (19)  
 Diámetro del perno (19)  
 Piston pin diameter (19)

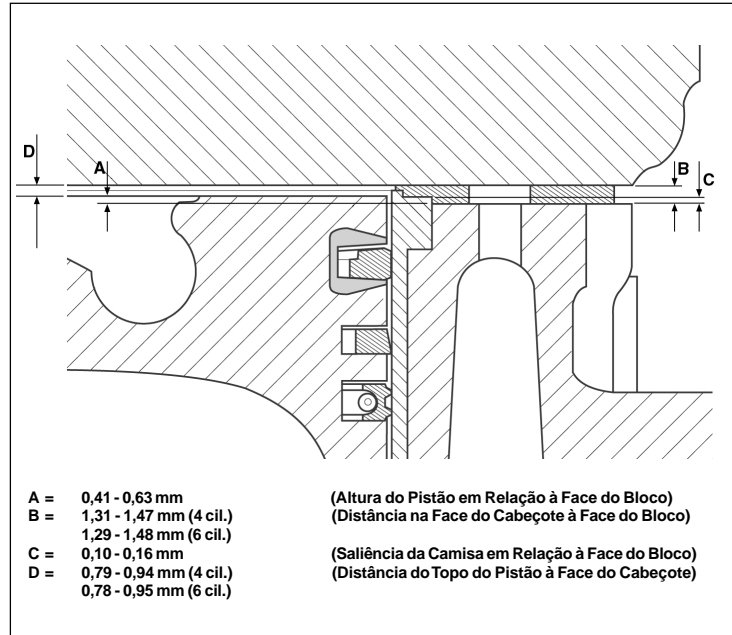
34,994 - 35,000 mm

Folga radial entre pino e bucha  
 Huelgo radial entre perno y buje

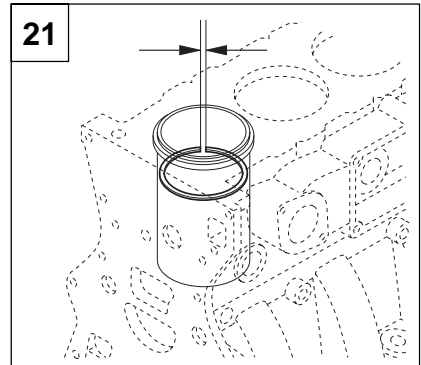
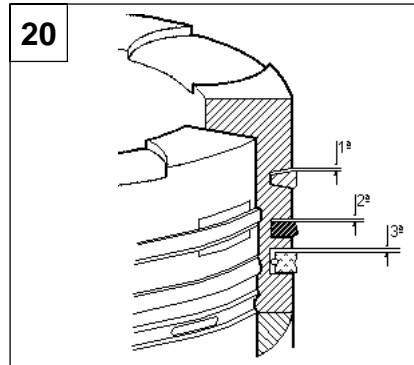
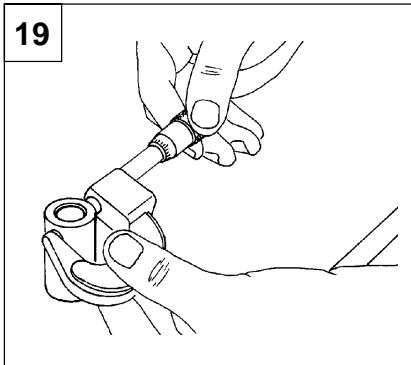
Radial clearance between piston pin and bushing ..... 0,016 - 0,070 mm

Peso do pistão (com pino e anéis)  
 Peso del pistón (con perno y aros)  
 Piston weight (with pin and rings)

- 4.07T/TCA ..... 1,25 kg
- 6.07T/TCA ..... 1,33 kg



1,40 - 1,60 mm



**Anéis do pistão**  
**Aros del pistón**  
**Piston rings**

Anel da 1ª canaleta com secção trapezoidal e rebaixo interno  
*Aro de la 1ª canaleta trapezoidal y escalonado en el interior*  
 1st ring keystone and internal stepped type

Folga vertical dos anéis no pistão (20)  
*Huelgo lateral del aro en la canaleta (20)*  
 Side clearance between ring and groove (20)

1º anel / 1º aro / 1st ring	
4.07T/TCA .....	0,080 - 1,130 mm
6.07T/TCA .....	0,085 - 0,090 mm
2º anel / 2º aro / 2nd ring .....	0,070 - 0,105 mm
3º anel / 3º aro / 3rd ring .....	0,030 - 0,065 mm

Folga entre pontas dos anéis (21)  
*Huelgo entre puntas de los aros (21)*  
 Piston ring gap (21)

1º e 2º anéis / 1º y 2º aros / 1st and 2nd rings .....	0,30 - 0,55 mm
3º anel / 3º aro / 3rd ring .....	0,30 - 0,50 mm

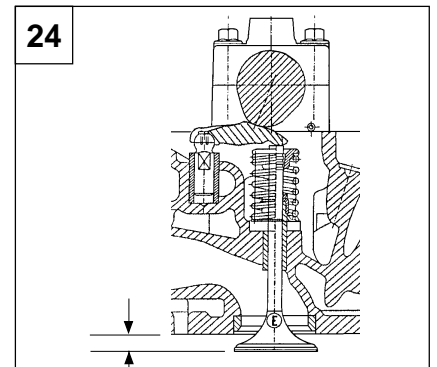
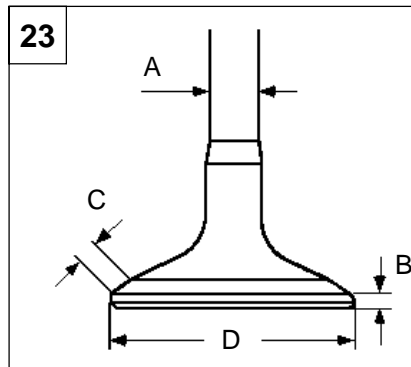
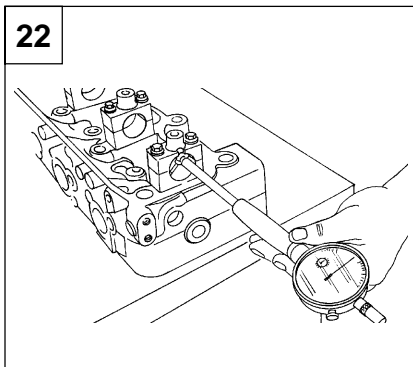
**Cabeçote**  
**Culata**  
**Cylinder head**

Único, tipo fluxo cruzado, com 2 dutos independentes para admissão (dutos espiral e tangencial)  
*Culata simple, tipo de flujo cruzado, con 2 ductos independientes para admisión (ductos espiral y tangencial)*  
 Single cylinder head, crossflow type, with 2 independent ducts for air intake (spiral and tangential ducts)

3 válvulas por cilindro, 2 válvulas de admissão e 1 válvula de escape  
*3 válvulas por cilindro, 2 válvulas de admisión y 1 válvula de escape*  
 3 valves per cylinder, 2 intake valves and 1 exhaust valve

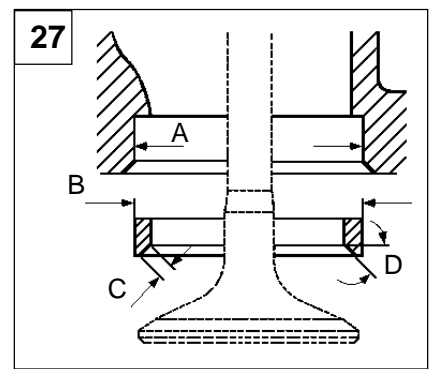
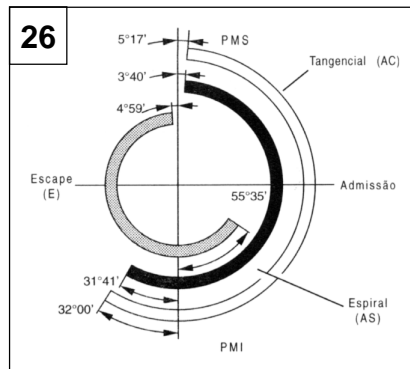
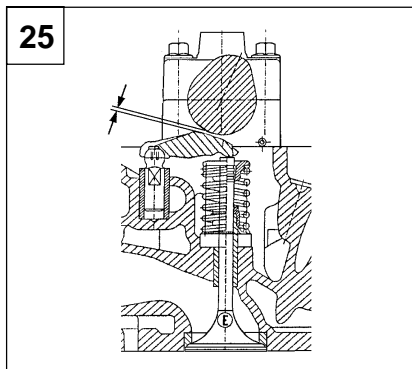
Guias das válvulas substituíveis  
*Guías de válvulas reemplazables*  
 Replaceable valve guides

Diâmetro do alojamento da árvore de comando de válvulas (22)  
*Diámetro del alojamiento del árbol de mando de válvulas (22)*  
 Camshaft housing diameter (22) ..... 32,000 - 32,025 mm



Válvulas  
 Válvulas  
 Valves

Diâmetro da haste / <i>Diámetro del vástago</i> / Stem diameter (23-A) .....	6,952 - 6,970 mm	
Altura da cabeça / <i>Altura de la cabeza</i> / Head height (23-B)		
Admissão / <i>Admisión</i> / Intake .....	1,50 - 1,70 mm	
Escape / <i>Escape</i> / Exhaust .....	1,90 - 2,10 mm	
Largura da face / <i>Anchura del asiento</i> / Seat width (23-C)		
Admissão / <i>Admisión</i> / Intake .....	3,20 mm	
Escape / <i>Escape</i> / Exhaust .....	2,83 mm	
Diâmetro da cabeça / <i>Diámetro de la cabeza</i> / Head diameter (23-D)		
Admissão / <i>Admisión</i> / Intake .....	32,90 - 33,10 mm	
Escape / <i>Escape</i> / Exhaust .....	39,90 - 40,10 mm	
Profundidade da válvula fechada em relação à face do cabeçote <i>Profundidad de la válvula cerrada en relación a la faz de la culata</i> Closed valve height to cylinder head surface .....		± 0,10 mm
Curso total da válvula / <i>Carrera total de la válvula</i> / Valve lift (24)		
Admissão / <i>Admisión</i> / Intake .....	9,0 mm	
Escape / <i>Escape</i> / Exhaust .....	11,0 mm	
Folga com motor frio (admissão e escape) (25) <i>Huelgo de las válvulas con motor frío</i> (25) Valve clearance with cold engine (25) .....		0,20 ± 0,10 mm
Diagrama de abertura e fechamento das válvulas (folga das válvulas = 1 mm) (26) <i>Diagrama de abertura y cierre de las válvulas (huelgo de las válvulas = 1 mm)</i> (26) Valve timing diagram (valve clearance = 1 mm) (26)		
Tolerância / <i>Tolerancia</i> / Allowance .....		± 3°



Sede de válvulas  
 Asiento de válvulas  
 Valve seat

Diâmetro do alojamento / <i>Diámetro del alojamiento</i> / Valve seat seating diameter (27-A)	
Admissão / <i>Admisión</i> / Intake .....	33,325 - 33,500 mm
Escape / <i>Escape</i> / Exhaust .....	40,600 - 40,625 mm

Diâmetro externo / *Diámetro externo* / Outer diameter (27-B)

Admissão / <i>Admisión</i> / Intake .....	33,560 - 33,571 mm
Escape / <i>Escape</i> / Exhaust .....	40,680 - 40,696 mm

Largura do assento / *Anchura del asiento* / Seat width (27-C)

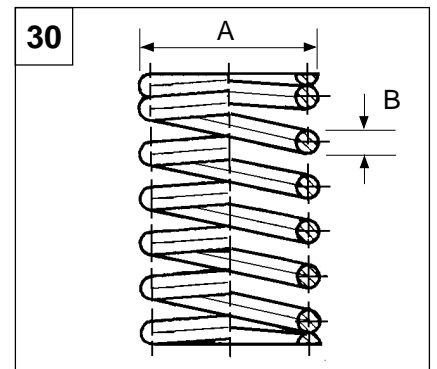
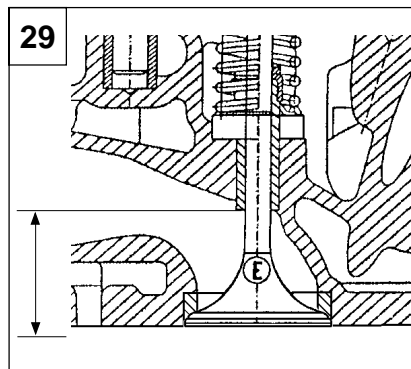
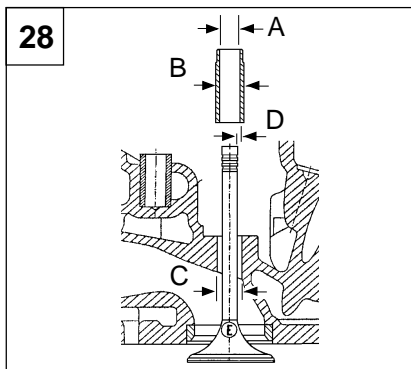
Admissão / <i>Admisión</i> / Intake .....	1,44 mm
Escape / <i>Escape</i> / Exhaust .....	1,84 mm

Ângulo do assento / *Ángulo del asiento* / Seat angle (27-D)

Admissão / <i>Admisión</i> / Intake .....	30°
Escape / <i>Escape</i> / Exhaust .....	45°

Guia de válvulas  
*Guía de válvulas*  
 Valve guide

Diâmetro interno / <i>Diámetro interno</i> / Inner diameter (28-A) .....	7,000 - 7,022 mm
Diâmetro externo / <i>Diámetro externo</i> / Outer diameter (28-B) .....	12,028 - 12,039 mm
Diâmetro do alojamento / <i>Diámetro del alojamiento</i> / Housing diameter (28-C) .....	12,000 - 12,021 mm
Folga entre haste da válvula e guia (28-D) <i>Huelgo entre vástago de la válvula y la guía (28-D)</i> Clearance between valve stem and guide (28-D) .....	0,030 - 0,070 mm
Altura de montagem em relação à face inferior do cabeçote (29) <i>Altura de montaje en relación a la faz inferior de la culata (29)</i> Assembly height to cylinder head lower surface (29) .....	33,80 - 34,20 mm



Mola das válvulas  
*Resorte de las válvulas*  
 Valve spring

Diâmetro externo / <i>Diámetro externo</i> / Outer diameter (30-A) .....	23,65 - 24,35 mm
Diâmetro do fio / <i>Diámetro del alambre</i> / Wire diameter (30-B) .....	3,0 mm
Comprimento / <i>Altura</i> / Height (31)	
Sem carga / <i>Sin carga</i> / No load .....	44,3 mm
Carga / <i>Carga</i> / Load (A) = 15 ± 1,6 kgf .....	35,0 mm
Carga / <i>Carga</i> / Load (B) = 29,5 ± 1,7 kgf .....	24,0 mm

Peso (completo com árvore de comando e tampa de válvulas)

*Peso (completo con árbol de mando y tapa de las válvulas)*

Weight (complete with camshaft and valve cover)

4.07T/TCA ..... 37,5 Kg

6.07T/TCA ..... 42,9 kg

Altura do cabeçote

*Altura de la culata*

Cylinder head highness ..... 108,00 ± 0,05 mm

**Árvore de comando de válvulas**

**Árbol de mando de válvulas**

**Camshaft**

Acionamento por engrenagens

*Accionamiento por piñones*

Gear driven

Diâmetro dos mancais (32)

*Diámetro de los cojinetes (32)*

Bearing diameter (32) ..... 31,86 - 31,88 mm

Diâmetro do assento da engrenagem (33)

*Diámetro del asiento del piñón (33)*

Gear seat diameter (33) ..... 31,86 - 31,88 mm

Empenamento máximo (34)

*Alabeo máximo (34)*

Maximum warping (34)

4.07T/TCA ..... 0,08 mm

6.07T/TCA ..... 0,11 mm

Folga radial (35)

*Huelgo radial (35)*

Radial clearance (35) ..... 0,12 - 0,16 mm

Folga axial (36)

*Huelgo axial (36)*

Side clearance (36) ..... 0,05 - 0,16 mm

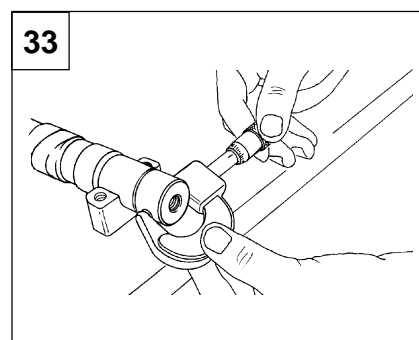
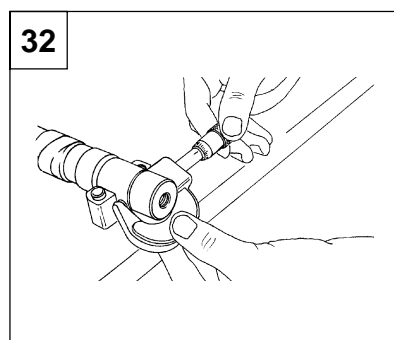
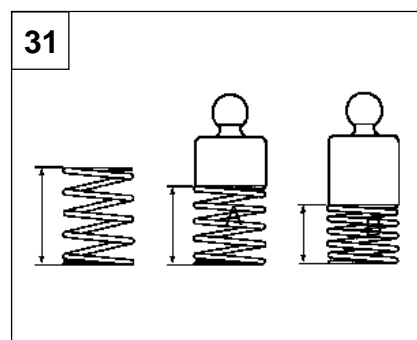
Peso

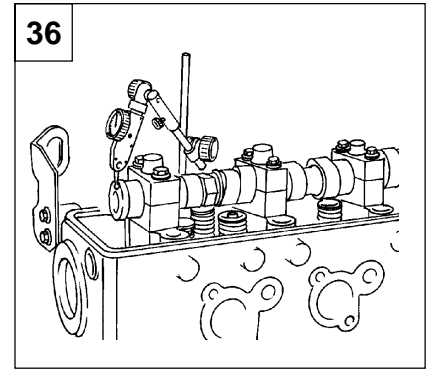
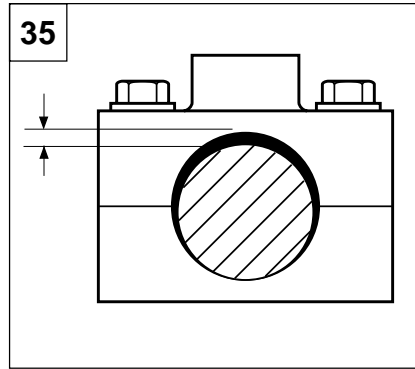
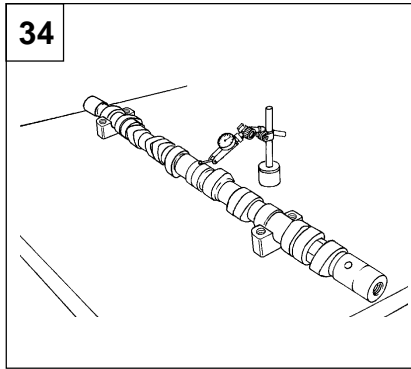
*Peso*

Weight

4.07T/TCA ..... 3,26 kg

6.07T/TCA ..... 4,76 kg





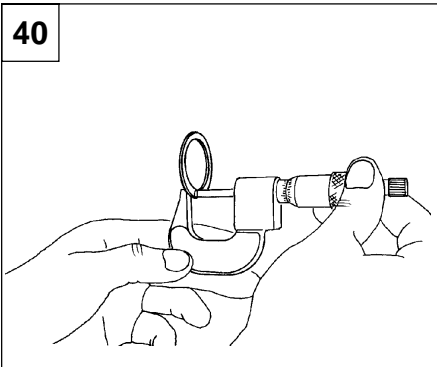
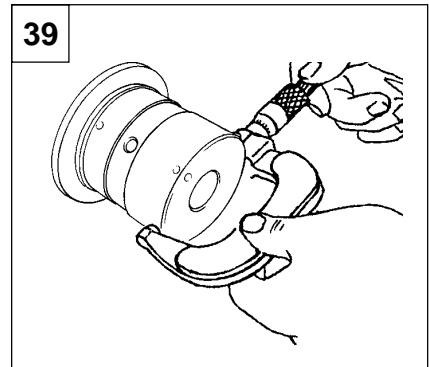
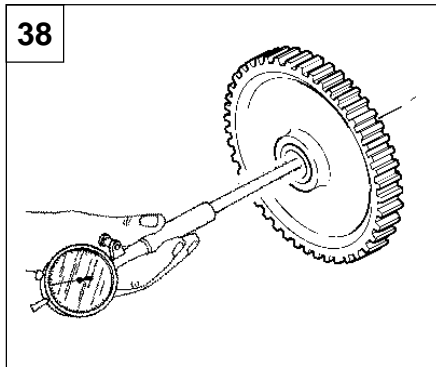
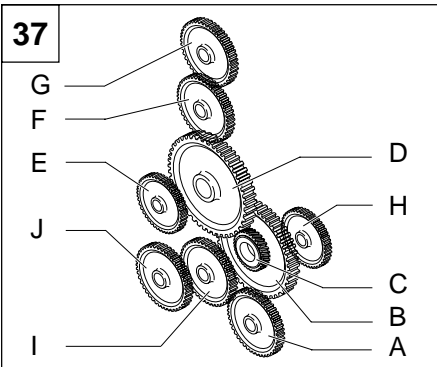
**Engrenagens de distribuição**  
**Piñones de distribución**  
**Timing gears**

Número de dentes  
 Número de dientes  
 Teeth number

Árvore de manivelas / Cigüeñal / Crankshaft (37-A) .....	49
Intermediária da bomba d'água (37-B) <i>Intermedia de la bomba de agua (37-B)</i> Water pump idle gear (37-B) .....	70
Transferência intermediária da bomba injetora (37-C) <i>Transferencia intermedia de la bomba inyectora (37-C)</i> Fuel injection pump transference gear (37-C) .....	30
Intermediária da bomba injetora / Transferência da árvore de comando (37-D) <i>Intermedia de la bomba inyectora / Transferencia del árbol de mando (37-D)</i> Fuel injection pump idle gear / Camshaft transference gear (37-D) .....	73
Bomba injetora / <i>Bomba inyectora</i> / Fuel injection pump (37-E) .....	42
Intermediária da árvore de comando (37-F) <i>Intermedia del árbol de mando (37-F)</i> Camshaft idle (37-F) .....	49
Árvore de comando de válvulas / <i>Árbol de mando de válvulas</i> / Camshaft (37-G) .....	42
Bomba d'água / <i>Bomba de agua</i> / Water pump (37-H) .....	41
Intermediária da bomba hidráulica (37-I) <i>Intermedia de la bomba hidráulica (37-I)</i> Hydraulic pump idle gear (37-I) .....	50
Bomba hidráulica / <i>Bomba hidráulica</i> / Hydraulic pump (37-J) .....	43
Diâmetro interno de montagem no mancal (com bucha) (38) <i>Diámetro interno de montaje en el cojinete (con buje) (38)</i> Bearing assembly inner diameter (with bushing) (38) Engrenagens / Piñones / Gears B/C, D, F, I .....	35,020 - 35,060 mm
Diâmetro externo do mancal (39) <i>Diámetro externo del cojinete (39)</i> Bearing outer diameter (39) .....	34,984 - 35,000 mm
Folga radial (engrenagens B/C, D, F, I) <i>Huelgo radial (piñones B/C, D, F, I)</i> Radial clearance (gears B/C, D, F, I) .....	0,004 - 0,066 mm



Folga axial (engrenagens B/C, D, F, I)	
<i>Huelgo axial (piñones B/C, D, F, I)</i>	
Side clearance (gears B/C, D, F, I) .....	0,06 - 0,14 mm
Folga circunferencial entre dentes (todas)	
<i>Huelgo de circunferencia entre flancos de los dientes (todas)</i>	
Backlash (all gears) .....	0,06 - 0,17 mm
Espessura do anel de encosto (40)	
<i>Espesor del anillo de ajuste (40)</i>	
Thrust ring thickness (40)	
Medida 1 / Medida 1 / Size 1 .....	2,45 - 2,49 mm
Medida 2 / Medida 2 / Size 2 .....	2,50 - 2,54 mm
Medida 3 / Medida 3 / Size 3 .....	2,56 - 2,60 mm



**Dados dos sistemas**  
**Datos de los sistemas**  
**System data**

**Sistema de Lubrificação**  
**Sistema de Lubricación**  
**Lubricating System**

Tipo ..... Lubrificação forçada por bomba de lóbulos  
*Tipo ..... Lubricación forzada por medio de bomba de lóbulos*  
Type ..... Force-feed lubrication by lobe type pump

Filtragem ..... Filtro no circuito principal  
*Filtración ..... Filtro en el circuito principal*  
Filtering ..... Filter in the main circuit

Pressão de óleo, com motor quente  
*Presión de aceite, con el motor caliente*  
Oil pressure, with warmed up engine

Rotação nominal / *Rotación nominal* / Rated speed (3800 rpm)

4.07TCA ..... 4,9 bar

6.07T ..... 3,9 bar

Marcha lenta / *Ralentí* / Idle speed ..... 0,7 bar

Temperatura do óleo no cárter  
*Temperatura del aceite en el cárter*  
Oil temperature in the sump

Normal / *Normal* / Normal ..... 106 °C - 115 °C

Máxima / *Máxima* / Maximum ..... 125 °C

Volume de óleo lubrificante no cárter  
*Cantidad de aceite en el cárter*  
Oil sump capacity

4.07TCA

Mínimo / *Mínimo* / Minimum ..... 5,0 l

Máximo / *Máximo* / Maximum ..... 8,5 l

6.07T

Mínimo / *Mínimo* / Minimum ..... 7,0 l

Máximo / *Máximo* / Maximum ..... 9,0 l

Pressão de abertura da válvula reguladora de pressão principal - bomba de óleo  
*Presión de abertura de la válvula reguladora de presión principal - bomba de aceite*

Opening pressure of main regulating pressure valve - lube oil pump ..... 6,0 - 7,5 bar

Pressão de abertura da válvula de alívio do resfriador de óleo  
*Presión de abertura de la válvula de sobrepresión del intercambiador de aceite*

Opening pressure of oil cooler relief valve ..... 3,1 - 3,9 bar

Pressão de abertura da válvula de alívio do filtro de óleo lubrificante  
*Presión de abertura de la válvula de sobrepresión del filtro de aceite*

Opening pressure of oil filter relief valve ..... 2,2 - 2,8 bar

Pressão de abertura da válvula de alívio dos injetores de arrefecimento dos pistões  
*Presión de abertura de la válvula de sobrepresión de los inyectores de enfriamiento de los pistones*

Opening pressure of piston cooling injectors relief valve ..... 1,5 - 2,0 bar

Filtro de óleo lubrificante tipo blindado, substituível

*Filtro de aceite tipo sellado, reemplazable*

Sealed type lube oil filter, replaceable

Nº de filtros / Nº de *filtros* / Number of filters ..... 1

Volume unitário / *Volumen por unidad* / Capacity per unit

4.07TCA ..... 1,0 l

6.07T ..... 1,2 l

Intercambiador de calor de placas, integrado ao bloco

*Intercambiador de aceite tipo de placas, integrado al bloque*

Built-in, plate-type oil cooler

4.07TCA ..... 4 placas / *placas* / plates

6.07T ..... 5 placas / *placas* / plates

Consumo máximo de óleo lubrificante (em relação ao consumo de combustível)

*Consumo máximo de aceite (con respecto al consumo de combustible)*

Max. lube oil consumption (related to fuel consumption) ..... 0,3 %

### Sistema de Arrefecimento

### *Sistema de Enfriamiento*

### Cooling System

Tipo ..... Arrefecimento por radiador e circulação interna ou circulação indireta

*Tipo ..... Enfriamiento por radiador y circulación interna o circulación indirecta*

Type ..... Radiator and internalcirculation or indirect circulation cooling

Tipo de bomba d'água ..... Centrífuga, acionada por engrenagem

*Tipo de bomba de agua ..... Centrífuga, accionada por engranajes*

Water pump type ..... Centrifugal, gear driven

Volume de água no motor, sem radiador

*Capacidad de agua en el motor, sin radiador*

Engine water capacity, without radiator

4.07TCA ..... 4,25 l

6.07T ..... 5,30 l

Temperatura de trabalho da água

*Temperatura de operación de la agua*

Running water temperature

Normal / *Normal* / Normal

4.07TCA ..... 80 - 85 °C

6.07T ..... 80 - 87 °C

Máxima / *Máxima* / Maximum

Água pura / *Água pura* / Pure water ..... 105 °C

Água aditivada / *Água con aditivo* / Water with additive ..... 110 °C

Diferença de temperatura entre a entrada e a saída de água do motor

*Diferencia entre temperaturas de entrada y salida de agua del motor*

Difference between engine water inlet and outlet temperatures ..... 7 °C

Válvula termostática

*Termostato*

Thermostat

Nº de termostatos / *Nº de termostatos* / Number of thermostats ..... 2

Temperatura de início de abertura

*Temperatura de comienzo de abertura de la válvula*

Opening start temperature ..... 77 - 81 °C

Temperatura de abertura total

*Temperatura de abertura total de la válvula*

Full opening temperature ..... 92 - 96 °C

Curso mínimo / *Carrera mínima* / Minimum valve travel ..... 8 mm

Pressão normal do sistema (tampa)

*Presión normal del sistema (tapa)*

Normal system pressure (cap)

4.07TCA (VW LT2) ..... 1,4 bar

6.07T (Silverado) ..... 1,0 bar

Anti-corrosivo

*Anticorrosivo*

Anticorrosive ..... MWM, No. 9.0193.05.6.0004

Coolant (anti-corrosivo e anti-congelante)

*Coolant (anticorrosivo y anticongelante)*

Coolant (anticorrosive and antifreeze) ..... MWM, No. 9.0193.05.6.0007

Proporção de anti-corrosivo na água pura

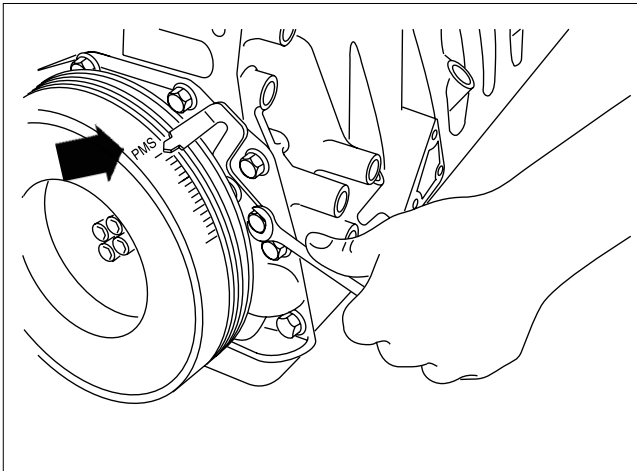
*Concentración de anticorrosivo en la água pura*

Anticorrosive concentration in pure water ..... 4%

Proporção de coolant na água pura

*Concentración de coolant en la água pura*

Coolant concentration in pure water ..... 50%

**Notas de Montagem e Sincronismo da Bomba Injetora**  
**Notas de Montaje y Sincronismo de la Bomba de Inyección**  
**Injection Pump Assembly and Timing Notes**

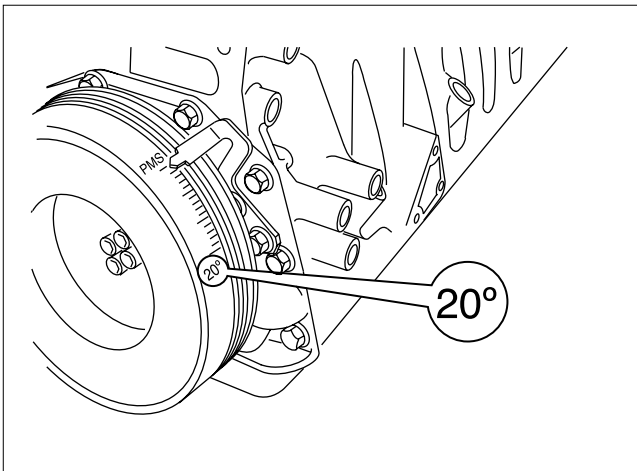
Colocar o pistão do 1º cilindro (lado do volante) no PMS (ponto morto superior), no final do curso de compressão. Travar o volante utilizando a ferramenta especial MWM nº 9.407.0.690.029.4.

Conferir se a indicação na polia dianteira se encontra na marca do PMS. Ajustar se necessário o indicador do PMS.

*Poner el pistón del primer cilindro (lado del volante) en el PMS (punto muerto superior), al final del curso de compresión. Trabar el volante utilizando la herramienta especial MWM nº 9.407.0.690.029.4.*

*Conferir se la indicación en la polea delantera se queda en la marca del PMS. Ajustar si necesario el indicador del PMS.*

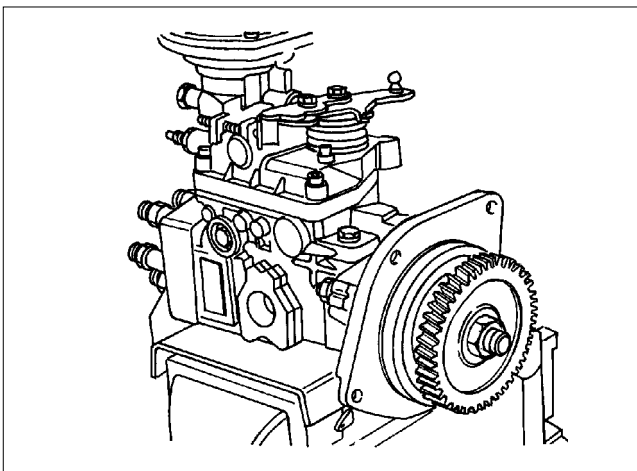
Put the piston of 1st cylinder (flywheel side) at the TDC (top dead center), in the compression stroke. Lock the flywheel with the special tool MWM no. 9.407.0.690.029.4. Check if the front pulley indicator is on the PMS mark. Adjust the indicator if necessary.



Liberar a ferramenta de trava do volante e posicionar o motor em 20° APMS, girando a árvore de manivelas no sentido anti-horário (visto pela polia).

*Liberar la herramienta de traba del volante y posicionar el motor en 20° APMS, girando el cigüeñal en el sentido sinistrógiro (visto desde el lado de la polea).*

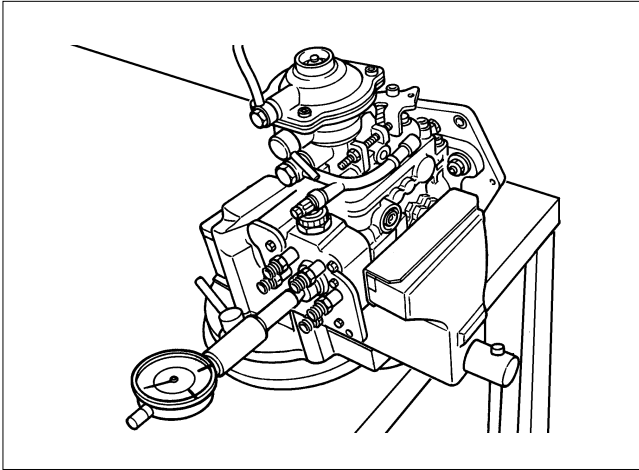
Remove the flywheel lock and set the engine at 20° BTDC, by turning the crankshaft counter clockwise (as seen from the pulley side).



Fixar a bomba injetora em uma morsa com proteção. Soltar as porcas de fixação da bomba no flange e posicionar o flange de forma que a bomba fique encostada no bloco quando instalada. Apertar levemente uma das porcas.

*Colocar la bomba inyectora en una morsa con protección. Soltar las tuercas de fijación de la bomba en la brida y posicionar esta de tal modo que la bomba se quede próxima al bloque cuando instalada. Apretar levemente una de las tuercas.*

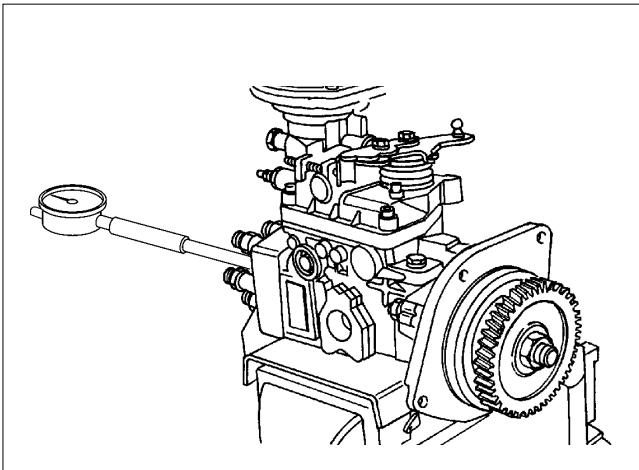
Put the fuel injection pump in a vise with jaw protections. Loosen fuel injection pump fixing nuts to the flange and move the flange so to get it close to the block when assembled. Slightly thighten one of those nuts.



Remover o bujão central da parte traseira da bomba injetora e instalar um relógio comparador utilizando a ferramenta especial MWM nº 9.407.0.690.032.6.

*Quitar el tapón de la parte trasera de la bomba inyectora y instalar un reloj comparador utilizando la herramienta especial MWM nº 9.407.0.690.032.6.*

Remove plug from the rear side of fuel injection pump and install a dial indicator gauge by using the MWM special tool no. 9.407.0.690.032.6.



Girar o eixo da bomba no sentido horário (visto pela engrenagem) até que a marca de início de injeção na engrenagem fique na mesma direção da saída "A" (1º cilindro) da bomba. Continuar movendo levemente a engrenagem no sentido horário até sentir resistência no eixo.

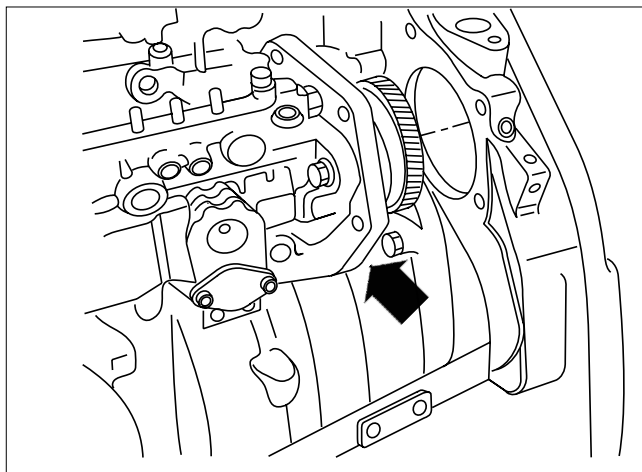
Zerar o relógio comparador.

*Girar el eje de la bomba en el sentido horario (visto por el piñón), hasta que la marca de inyección en el piñón se quede en la misma dirección del bocal "A" (primer cilindro) de la bomba. Continúe moviendo levemente el piñón en la dirección horaria hasta sentir resistencia en el eje.*

*Ajustar el reloj comparador en cero.*

Rotate pump shaft clockwise (as seen from the gear side), so that the injection mark in pump gear is aligned with the pump's outlet "A" (1st. cylinder). Go on slightly moving the gear clockwise until a shaft resistance is felt.

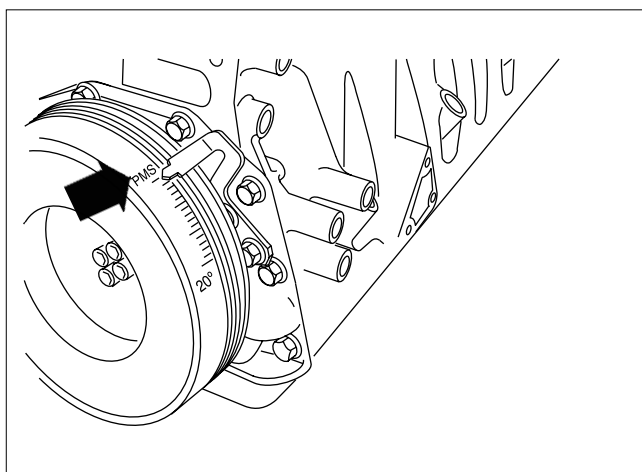
Set the dial indicated gauge to zero.



Substituir o anel de vedação do flange da bomba injetora. Instalar a bomba no motor e fixá-la próximo ao bloco. Apertar os parafusos de fixação do flange na carcaça do motor com o torque especificado. Certificar-se que o relógio comparador esteja em zero.

*Reemplazar el anillo de vedación de la brida de la bomba inyectora. Instalar la bomba en el motor y fijala próxima al bloque. Apretar los tornillos de fijación de la brida en la carcasa del motor con la torsión especificada. Asegurarse que el reloj comparador esté en cero.*

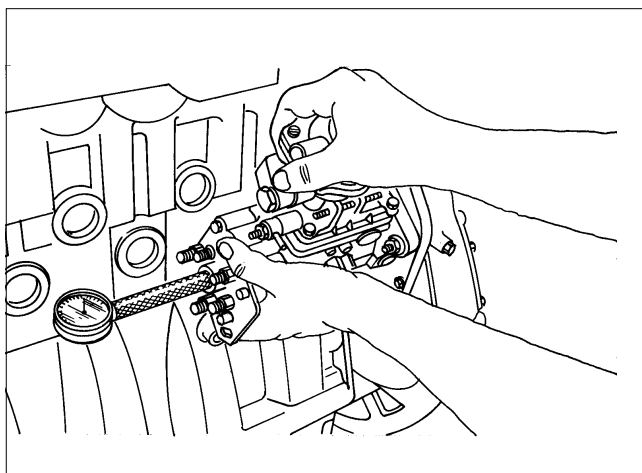
Replace the sealing ring of the fuel injection pump flange. Assemble the pump on the engine in a position near the block. Fasten flange to engine housing bolts with the specified torque. Be sure the dial indicator gauge is set to zero.



Girar a polia da árvore de manivelas no sentido horário (visto pelo lado da polia) até o PMS. O relógio comparador deverá deslocar-se de 0,10 a 0,30 mm. Travar o volante no PMS utilizando a ferramenta especial MWM nº 9.407.0.690.029.4.

*Girar la polea del cigüeñal en el sentido dextrógiro (visto pelo lado de la polea) hasta el PMS. El reloj comparador deberá tener un desplazamiento de 0,10 a 0,30 mm. Trabar el volante en la posición del PMS utilizando la herramienta especial MWM nº 9.407.0.690.029.4.*

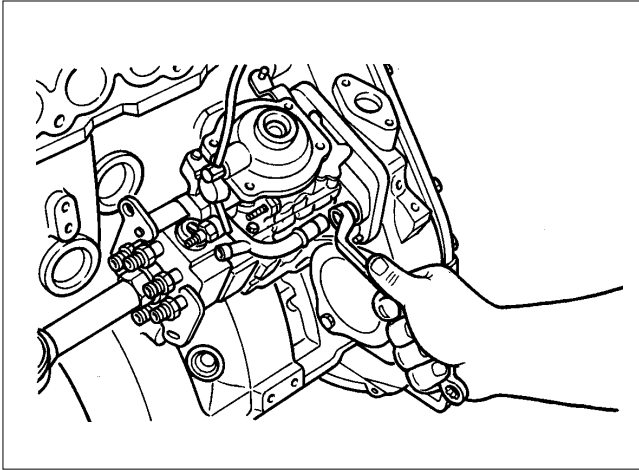
Turn the crankshaft pulley clockwise (as seen from the pulley side) until TDC. The dial indicator gauge should read a displacement of 0.10 to 0.30 mm. Lock the flywheel at TDC with the MWM special tool no. 9.407.0.690.029.4.



Soltar a porca de fixação da bomba injetora no flange e, manualmente, afastar a bomba do bloco até obter uma leitura do relógio comparador correspondente ao valor gravado na plaqueta do motor.

*Soltar la tuerca de fijación de la bomba inyectora a la brida y, manualmente, alejar la bomba del bloque hasta obtener una lectura del reloj comparador correspondiente al valor grabado en la plaqueta de identificación del motor.*

Loosen the fuel injection pump to flange fixing nut and, manually, bring the pump farther back from the block until to get a reading in the dial indicator gauge of the value stamped in the engine identification plate.



Apertar todas as porcas de fixação da bomba ao flange com o torque especificado. Cuidar para não alterar o valor no relógio comparador.

*Apertar todas las turcas de fijación de la bomba a la brida com la torsión especificada. Cuidar para no se alterar el valor del reloj comparador.*

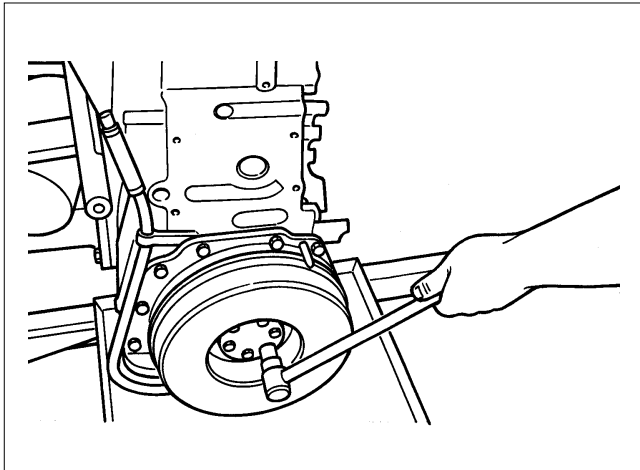
Tighten all fixing nuts of the fuel injection pump to its flange with the specified torque. Be carefull not to change the dial indicator gauge reading.



**ATENÇÃO  
ATENCIÓN  
ATTENTION**

- Sincronizar a bomba injetora toda vez que for montá-la no motor, qualquer que tenha sido o motivo de sua retirada.
- *Proceder al sincronismo de la bomba inyectora siempre que deba ser montada en el motor, cualquiera que tenga sido el motivo de su remoción.*
- Set fuel injection pump timing every time it should be assembled on the engine, whatever has been the reason for its removal.



**Verificação do sincronismo:**

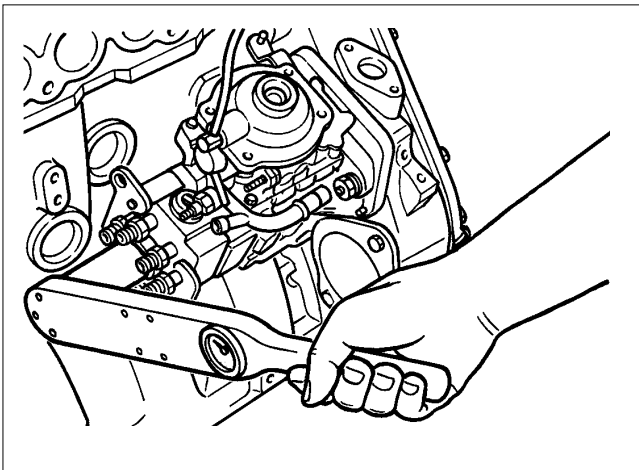
1. Posicionar o 1º cilindro (lado do volante) no PMS, final do curso de compressão.
2. Remover o bujão central na parte traseira da bomba injetora e instalar um relógio comparador com a ferramenta especial MWM nº 9.407.0.690.032.6.
3. Ajustar uma pré-carga de 5 mm no relógio comparador.
4. Girar a polia da árvore de manivelas no sentido anti-horário (visto pelo lado da polia) até o relógio comparador parar de se deslocar. Zerar o relógio comparador.
5. Girar a polia da árvore de manivelas no sentido horário (visto pelo lado da polia) até coincidir a marca do PMS com o indicador.
6. Efetuar a leitura no relógio, que deverá coincidir com o valor gravado na plaqueta de identificação do motor. Se apresentar diferença, proceder ao ajuste do sincronismo descrito anteriormente.

**Verificación del sincronismo:**

1. Poner el primer cilindro (lado del volante) en el PMS, al final del curso de compresión.
2. Remover el tapón en la parte trasera de la bomba inyectora y instalar un reloj comparador con la herramienta especial MWM nº 9.407.0.690.032.6.
3. Ajustar una precarga de 5 mm en el reloj comparador.
4. Girar la polea del cigüeñal en el sentido siniestrógro (visto pelo lado de la polea) hasta el reloj comparador parar su desplazamiento. Ajuste el reloj comparador en cero.
5. Girar la polea del cigüeñal en el sentido dextrógro (visto pelo lado de la polea) hasta coincidir la marca del PMS con el indicador.
6. Efectuar la lectura en el reloj comparador, que deberá coincidir con el valor grabado en la plaqueta de identificación del motor. Se encontrarse diferencia, proceder al ajuste del sincronismo descrito anteriormente.

**Timing check:**

1. Put 1st cylinder (flywheel side) at TDC position, in the compression stroke.
- 2.. Remove the plug from the fuel injection pump rear side and install a dial indicator gauge with the MWM special tool no. 9.407.0.690.032.6.
3. Set the dial indicator gauge to zero.
4. Turn the crankshaft pulley counter clockwise (as seen from the pulley side) until the dial indicator gauge stops its displacement. Set the gauge to zero.
5. Turn the crankshaft pulley clockwise (as seen from the pulley side) until the TDC mark gets the indicator.
6. Get the dial indicator gauge reading, which should coincide with the value as stamped in the engine identificaion plate. Should the readings show any difference, proceed with the fuel pump timing as described before.



Remover o relógio comparador e a ferramenta especial da bomba injetora. Recolocar o bujão central e apertar com um torque de 20 N.m.

*Quitar el reloj comparador y la herramienta especial de la bomba inyectora. Reponer el tapón y apretarlo con una torsión de 20 N.m.*

Remove the dial indicator gauge and the special tool from the fuel injection pump. Reinstall the plug and tighten it with a 20 N.m torque.

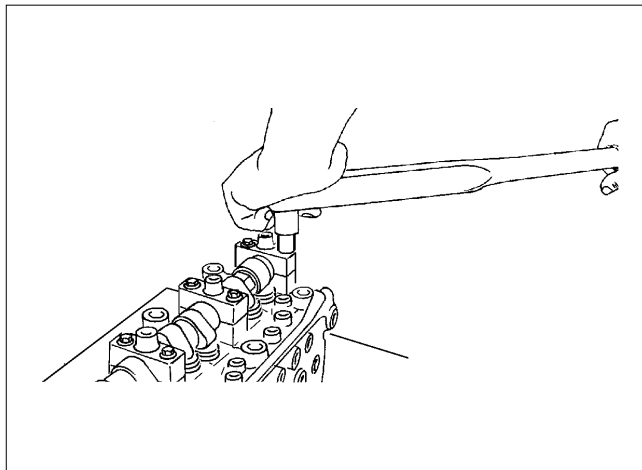


**ATENÇÃO  
ATENCIÓN  
ATTENTION**

- **Antes de montar o bujão central da bomba injetora, verificar as condições de uso da arruela de vedação.**
- ***Antes de poner el tapón de la bomba inyectora, verificar las condiciones de utilización del anillo de vedación.***
- **Check the seal washer for usage conditions prior the plug assembling.**

**Notas de Montagem do Cabeçote***Notas de Montaje de la Culata*

Cylinder Head Assembly Notes



Montar a árvore de comando no cabeçote.

Lubrificar os munhões do comando e instalar os mancais superiores, observando a paridade com os mancais inferiores. Aplicar torque aos parafusos dos mancais seguindo a sequência abaixo indicada.

*Montar el árbol de mando en la culata.*

*Lubricar los muñones del árbol y instalar los cojinetes superiores, observando la paridad con los cojinetes inferiores. Aplicar la torsión a los tornillos de los cojinetes según el orden presentado abajo.*

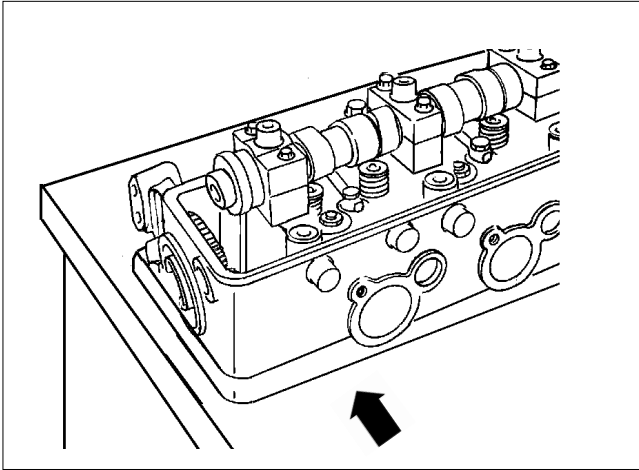
Assemble the camshaft on the cylinder head.

Oil camshaft journals and install the upper bearings, keeping the parity with the lower bearings. Apply torque to the bearing bolts following the order recommended below.

**4.07**

13	8	5	1	4	9	12
14	7	6	2	3	10	11

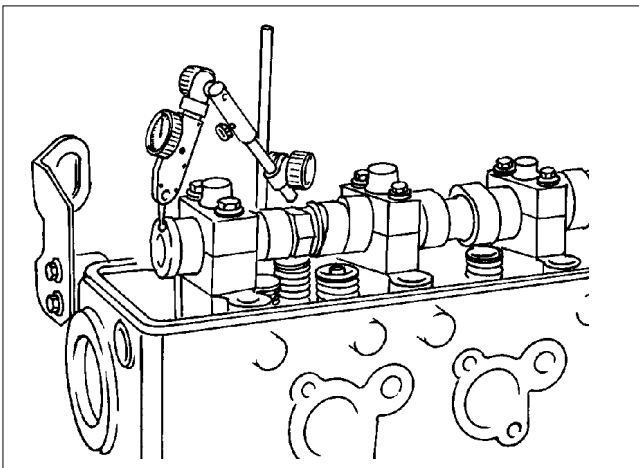
**6.07**



Apoiar o cabeçote no dispositivo especial MWM nº 9.407.0.690.039.6.

*Apoyar la culata en el soporte especial MWM nº 9.407.0.690.039.6.*

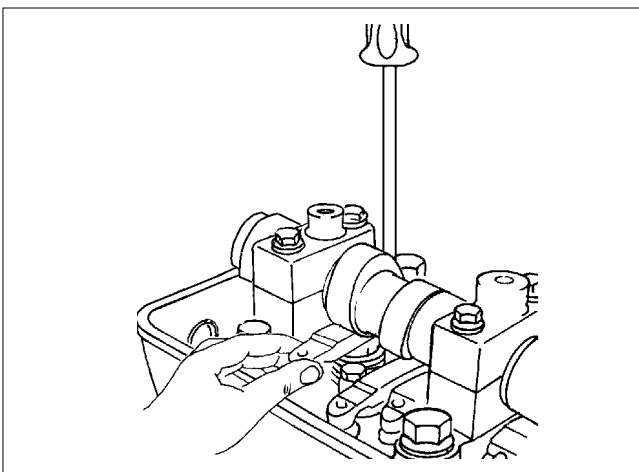
Lay cylinder head on the special support MWM no. 9.407.0.690.039.6.



Medir a folga axial da árvore de comando de válvulas.  
Se necessário, trocar os anéis de encosto.  
Folga axial: 0,05 - 0,16 mm

*Medir el huelgo axial del eje de mando de válvulas.  
Si fuera necesario, cambiar los aros de ajuste.  
Huelgo axial: 0,05 - 0,16 mm*

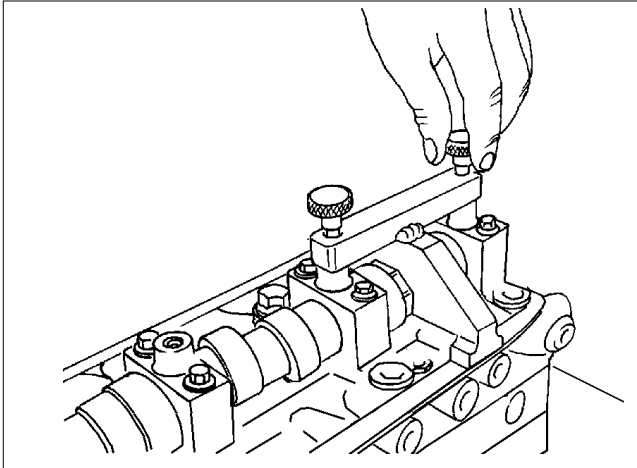
Check camshaft axial clearance. If needed, replace thrust rings.  
Axial clearance: 0.05 - 0.16 mm



Montar inicialmente o balancim maior e depois os dois menores de cada cilindro utilizando uma chave de fenda para pressionar a válvula para baixo.

*Montar primeramente el balancín mayor y después los dos menores de cada cilindro utilizando una llave destornilladora para presionar la válvula hacia abajo.*

Assemble first the biggest rocker arm and then the two smallest ones of each cylinder by using a screw driver to press the valve downwards.



Travar a árvore de comando de válvulas instalando a ferramenta especial MWM n° 9.407.0.690.042.6 sobre o sextavado existente no eixo.

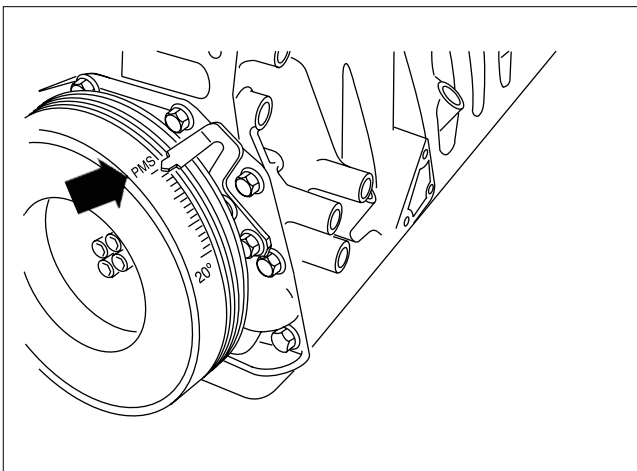
*Trabar el árbol del mando de válvulas instalando la herramienta especial MWM n° 9.407.0.690.042.6 sobre la parte hexagonal del eje.*

Lock camshaft by installing the special tool MWM no. 9.407.0.690.042.6 over the shaft's hexagonal part.



**ATENÇÃO  
ATENCIÓN  
ATTENTION**

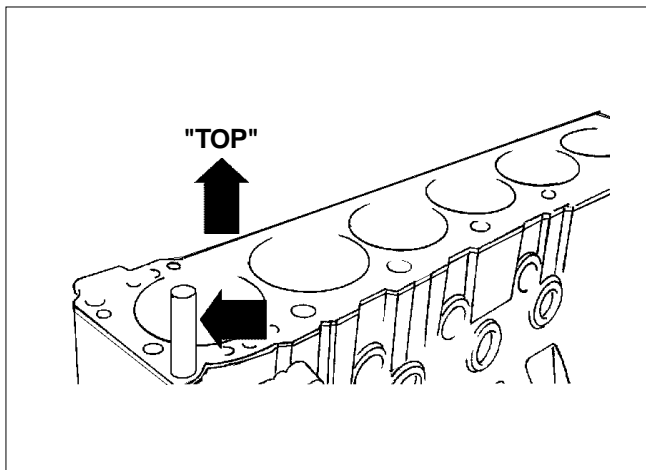
- Para a instalação da ferramenta especial MWM n° 9.407.0.690.042.6, posicionar a árvore de comando de válvulas com a marca PMS do sextavado voltada para cima.
- *Para la instalación de la herramienta especial MWM n° 9.407.0.690.042.6, poner el árbol de mando de válvulas con la marca PMS del hexagonal del eje vuelta hacia arriba.*
- For installing the special tool MWM no. 9.407.0.690.042.6, put the camshaft with the PMS mark on the shaft's hexagonal upwards.



Posicionar o pistão do primeiro cilindro no PMS.  
Travar o volante nesta posição utilizando a ferramenta especial MWM n° 9.407.0.690.029.4.

*Posicionar el pistón del primer cilindro en el PMS.  
Trabar el volante en esta posición utilizando la herramienta especial MWM n° 9.407.0.690.029.4.*

Position the first cylinder's piston in PMS.  
Lock the flywheel in this position with the MWM special tool n° 9.407.0.690.029.4.



Posicionar a junta do cabeçote no bloco utilizando os pinos-guia MWM nº 9.407.0.690.030.4. A marca "TOP" da junta deverá estar voltada para cima.

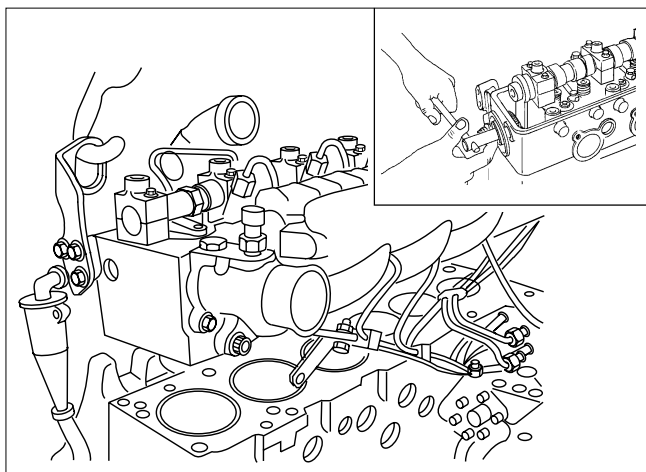
*Posicionar la junta de la culata en el bloque utilizando los pernos guía MWM nº 9.407.0.690.030.4. La marcación "TOP" de la junta deberá estar voltada hacia arriba.*

Install cylinder head gasket on block with guide pins MWM no. 9.407.0.690.030.4. Install the gasket with its "TOP" mark faced up.



**ATENÇÃO  
ATENCIÓN  
ATTENTION**

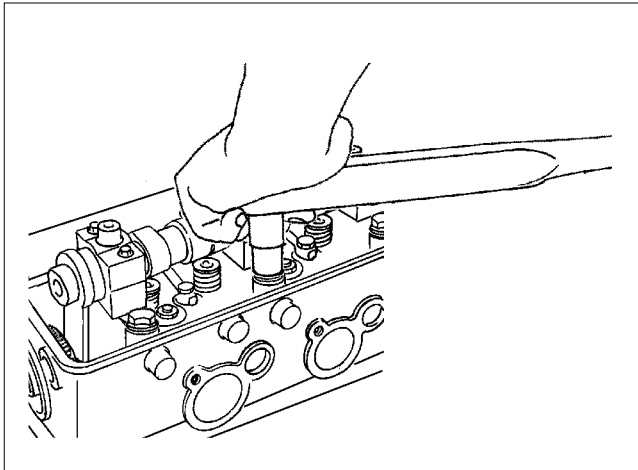
- **Na instalação da junta do cabeçote, observar:**
  1. O lado "TOP" deverá estar voltado para cima.
  2. As superfícies do bloco e do cabeçote deverão estar bem limpas e secas.
- **En la instalación de la junta de la culata, observar:**
  1. El lado "TOP" deberá estar voltado hacia arriba.
  2. Las faces del bloque y de la culata deberán estar bien limpias y secas.
- **On installing the cylinder head gasket, notice:**
  1. The "TOP" side should be faced upwards.
  2. Both block and cylinder head faces should be clean and dry.



Instalar o cabeçote no bloco. Durante a instalação, posicionar a engrenagem intermediária do comando para o lado do coletor de admissão, para evitar "estrangulamento" da folga entre a engrenagem intermediária e a engrenagem de transferência. Apertar levemente sem torque o parafuso de fixação da engrenagem intermediária.

*Instalar la culata en el bloque. Mientras, posicionar el piñón intermedio hacia el lado del múltiple de admisión, para evitarse estrangulamiento del huelgo entre el piñón intermedio y el piñón de transferencia. Aprietar levemente sin torsión el tornillo de fijación del piñón intermedio.*

Install the cylinder head. Meanwhile, hold the idle gear positioned toward the intake manifold side, in order to avoid clearance "strangling" between the idle gear and the transfer gear. Slightly tighten the idle gear bolt with no torque.



Instalar os parafusos do cabeçote e aplicar torque conforme especificado seguindo a sequência abaixo indicada. Descartar os parafusos com comprimento superior a 166,5 mm.

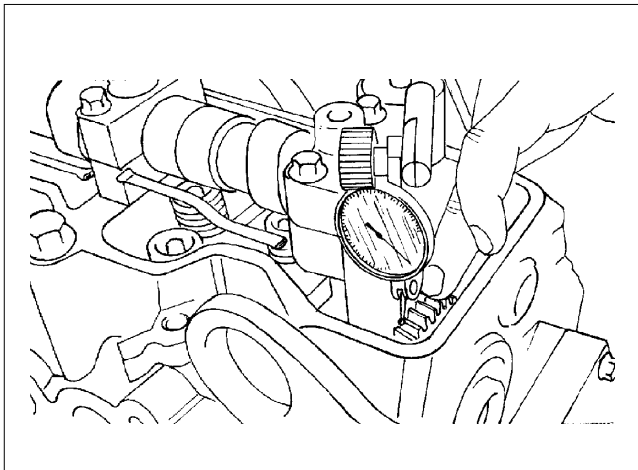
*Instalar los tornillos de la culata y apretar con la torsión conforme especificado y según el orden presentado abajo. No utilizar tornillos con altura superior a 166,5 mm.*

Install cylinder head bolts and apply torque according specified following the order recommended bellow. Do not use bolts with length larger than 166.5 mm.

**4.07**

13	9	5	1	3	7	11
14	10	6	2	4	8	12

**6.07**



Medir a folga entre dentes das engrenagens intermediária e de transferência.

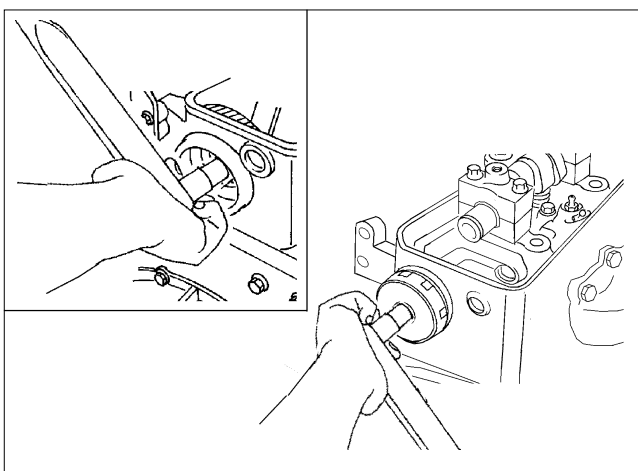
Folga entre dentes: 0,06 - 0,17 mm

*Medir el huelgo entre dientes de los piñones intermedio y de transferencia.*

*Huelgo entre dientes: 0,06 - 0,17 mm*

Check gear backlash between idle and transference gears.

Backlash: 0.06 - 0.17 mm



Dar o aperto final no parafuso da engrenagem intermediária do comando.

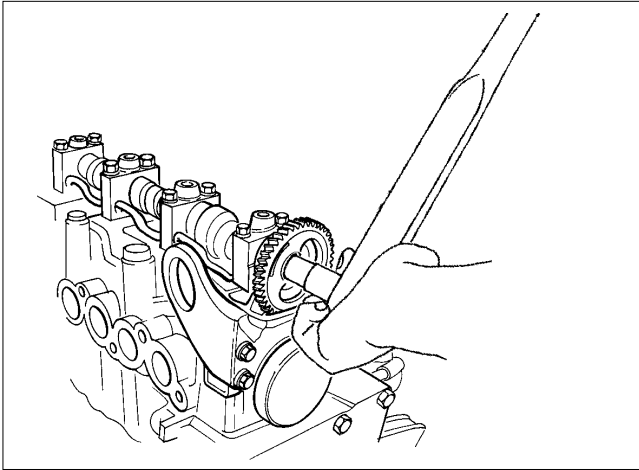
Montar a tampa de inspeção traseira do cabeçote e apertar com a ferramenta especial MWM nº9.407.0.690.028.4.

*Dar la torsión final al tornillo del piñón intermedio del mando de válvulas.*

*Poner la tapa de inspección trasera de la culata y apretar con la herramienta especial MWM nº9.407.0.690.028.4.*

Apply final torque to the camshaft idle gear.

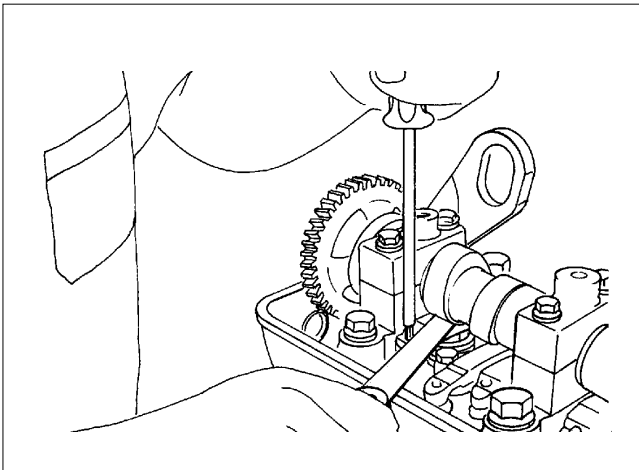
Install the cylinder head's rear inspection cover and apply the torque with the MWM special tool no. 9.407.0.690.028.4.



Montar a engrenagem do comando e remover os dispositivos de trava do comando e do volante.

*Montar el piñón del mando de válvulas y remover los dispositivos de traba del mando y del volante.*

Assemble camshaft drive gear and remove lock devices from camshaft and flywheel.



Utilizar um calibre de lâminas para regular a folga entre o diâmetro base dos cames e os balancins (obtida quando o ressalto do came estiver para cima). Girar o parafuso de regulação até obter a folga especificada.  
Admissão: 0,10 - 0,30 mm    Escape: 0,10 - 0,30, mm

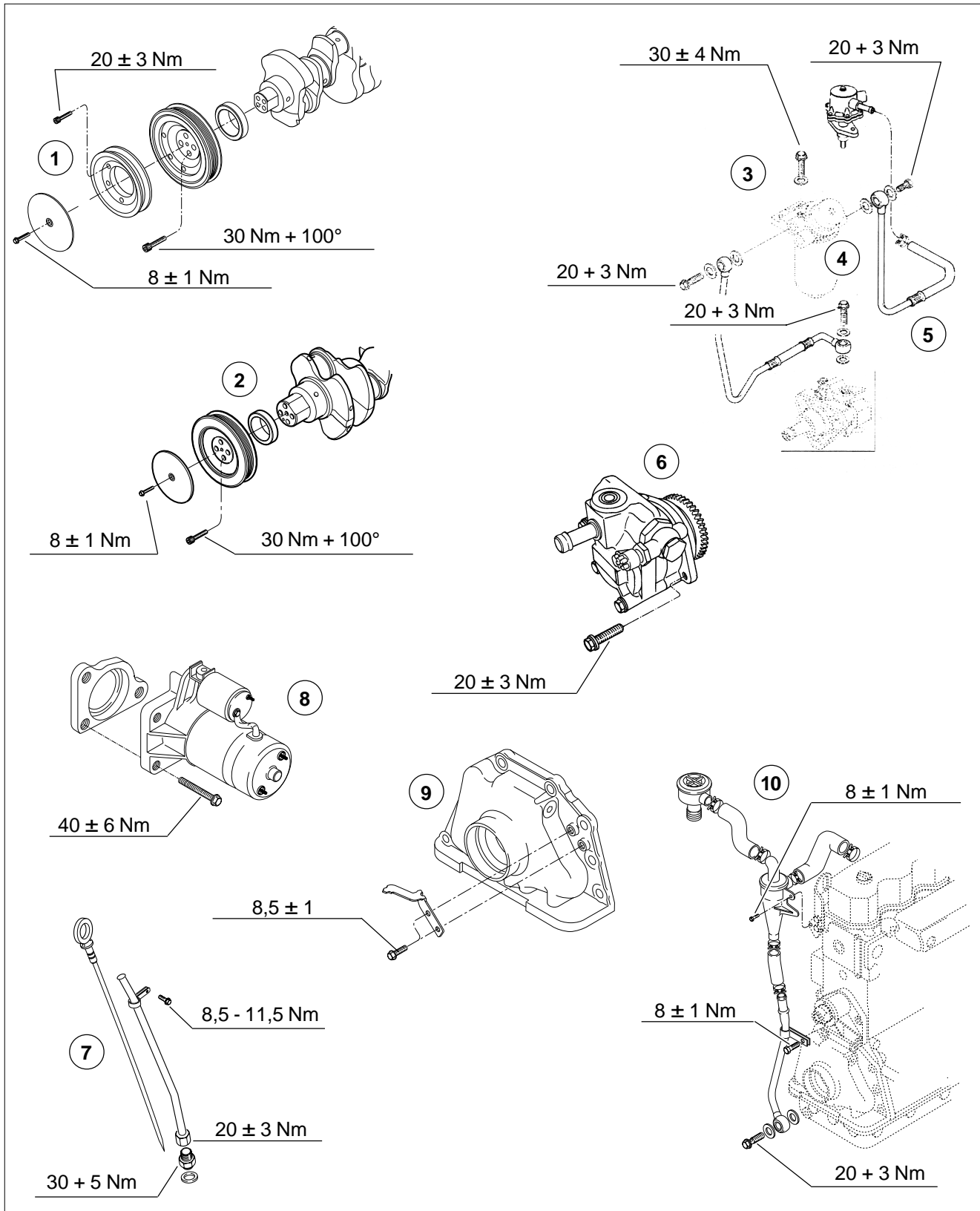
*Utilizar un calibre de laminas para ajustar el huelgo entre el diámetro base de los cames y los balancines (obtenida cuando el resalto del came estiver voltado a arriba). Girar el tornillo de ajust hasta obtener el huelgo especificado.  
Admisión: 0,10 - 0,30 mm    Escape: 0,10 - 0,30 mm*

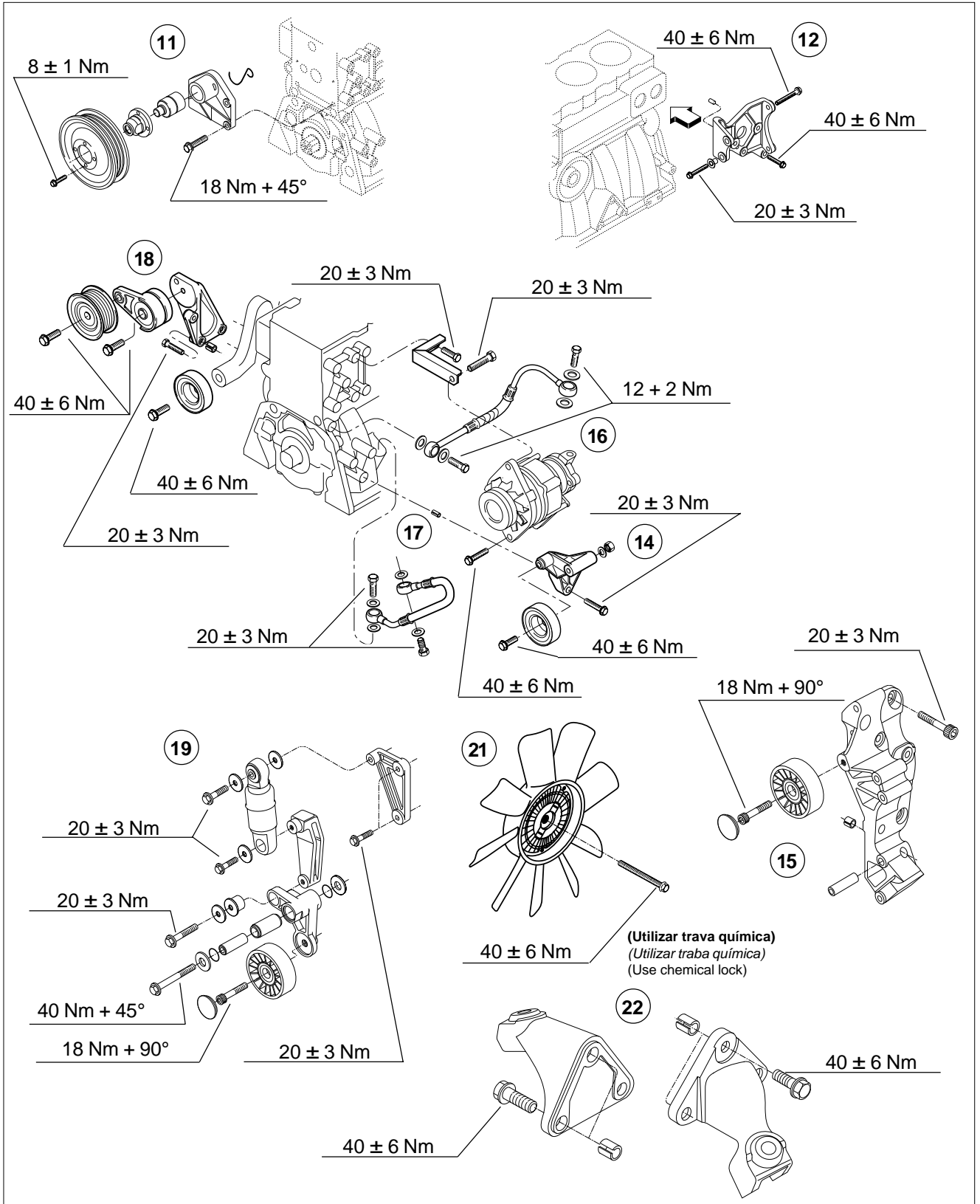
Use a feeler gauge to adjust clearance between cam's base diameter and rocker arm (obtained when cam is upwards). Turn adjusting screw until you have the specified clearance.

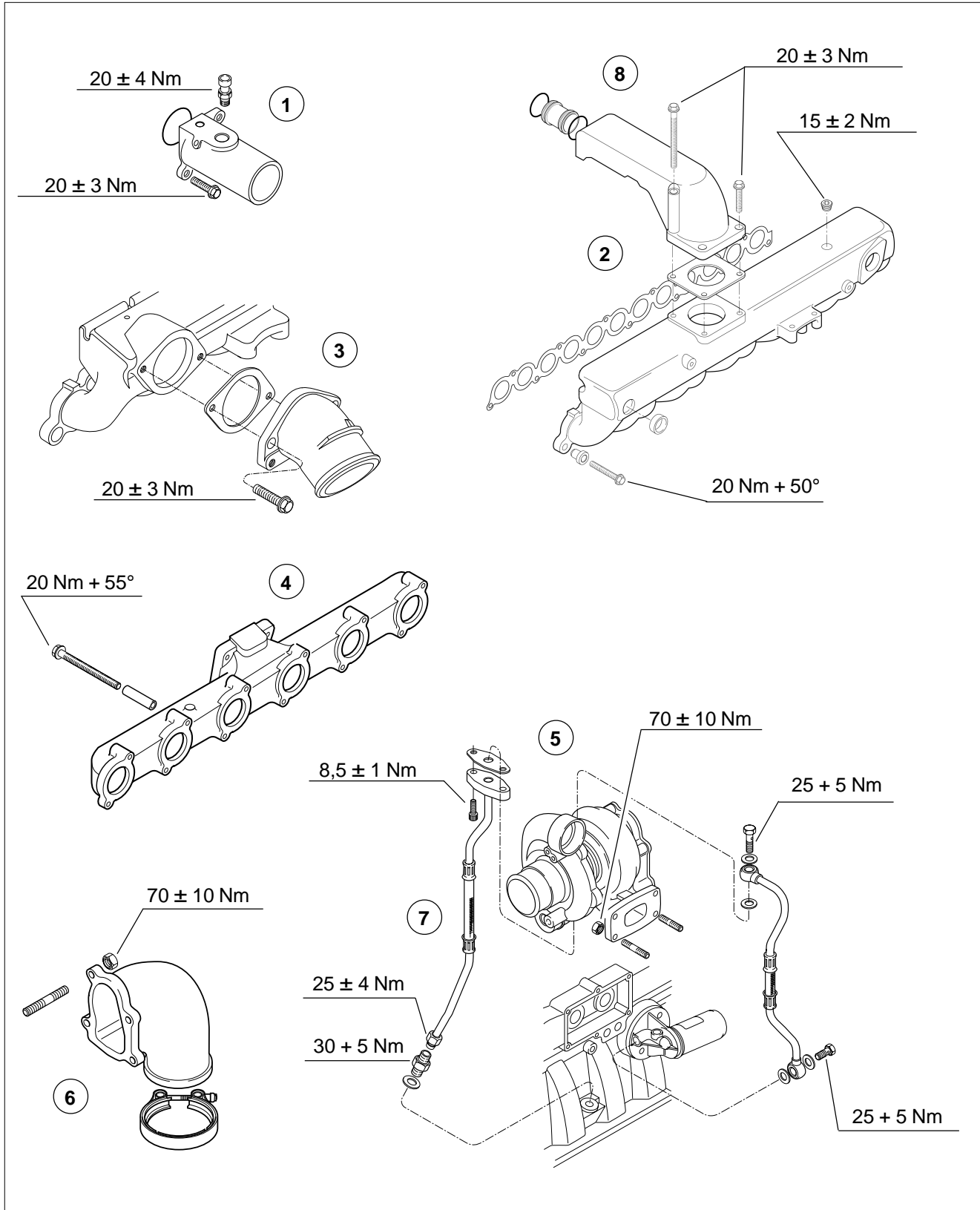
Intake: 0.10 - 0.30 mm    Exhaust: 0.10 - 0.30 mm

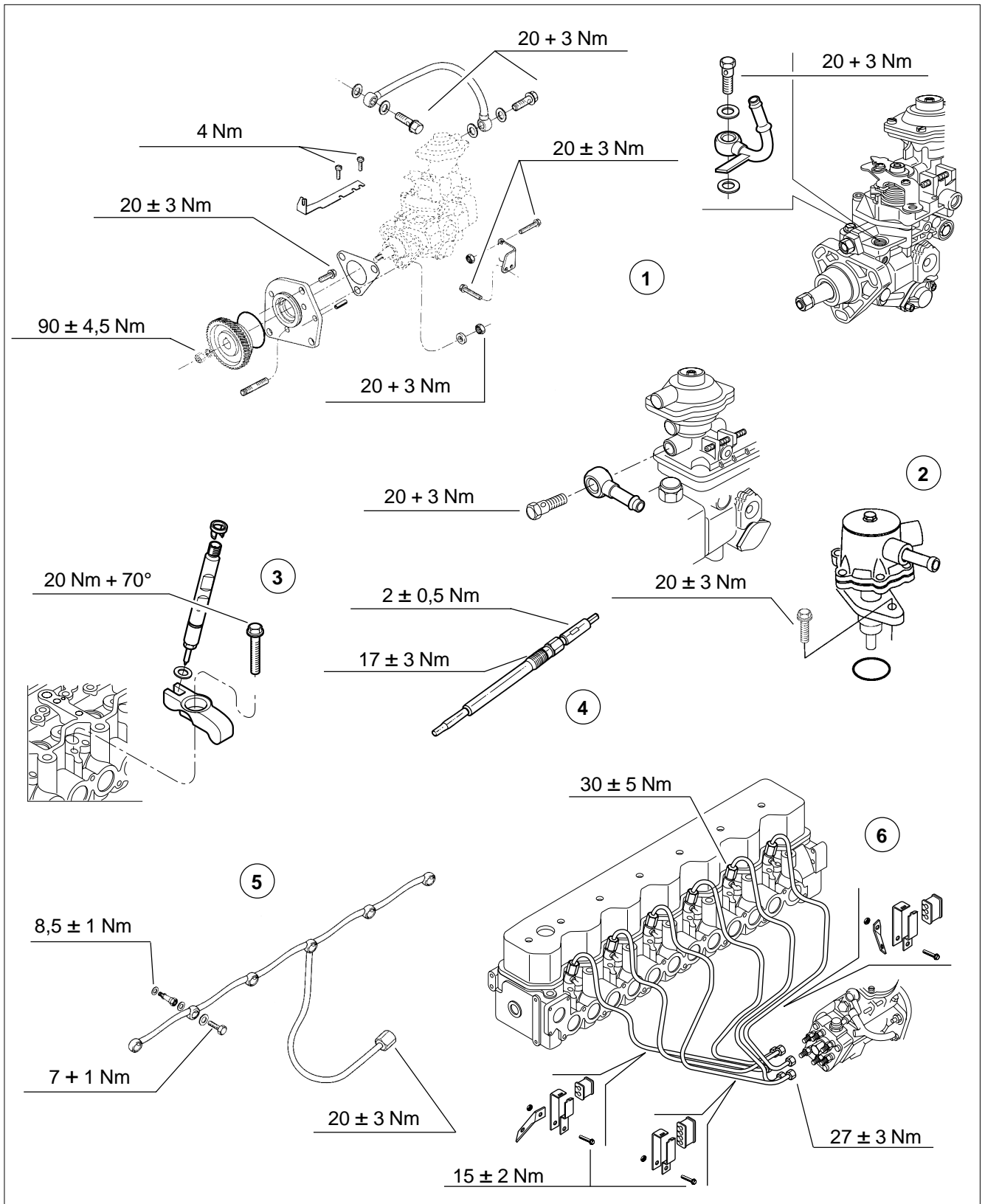


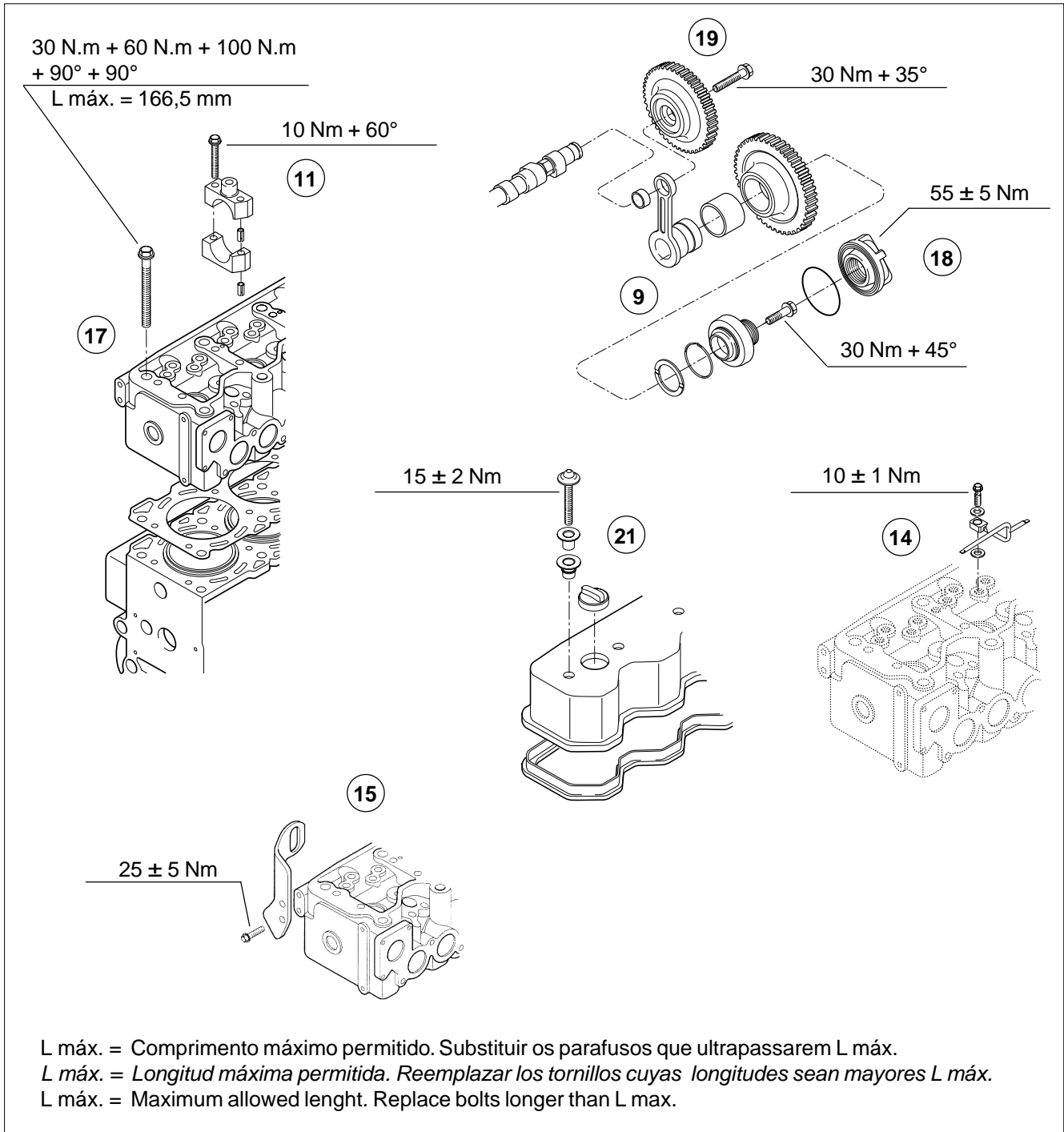
**Especificações de Torque**

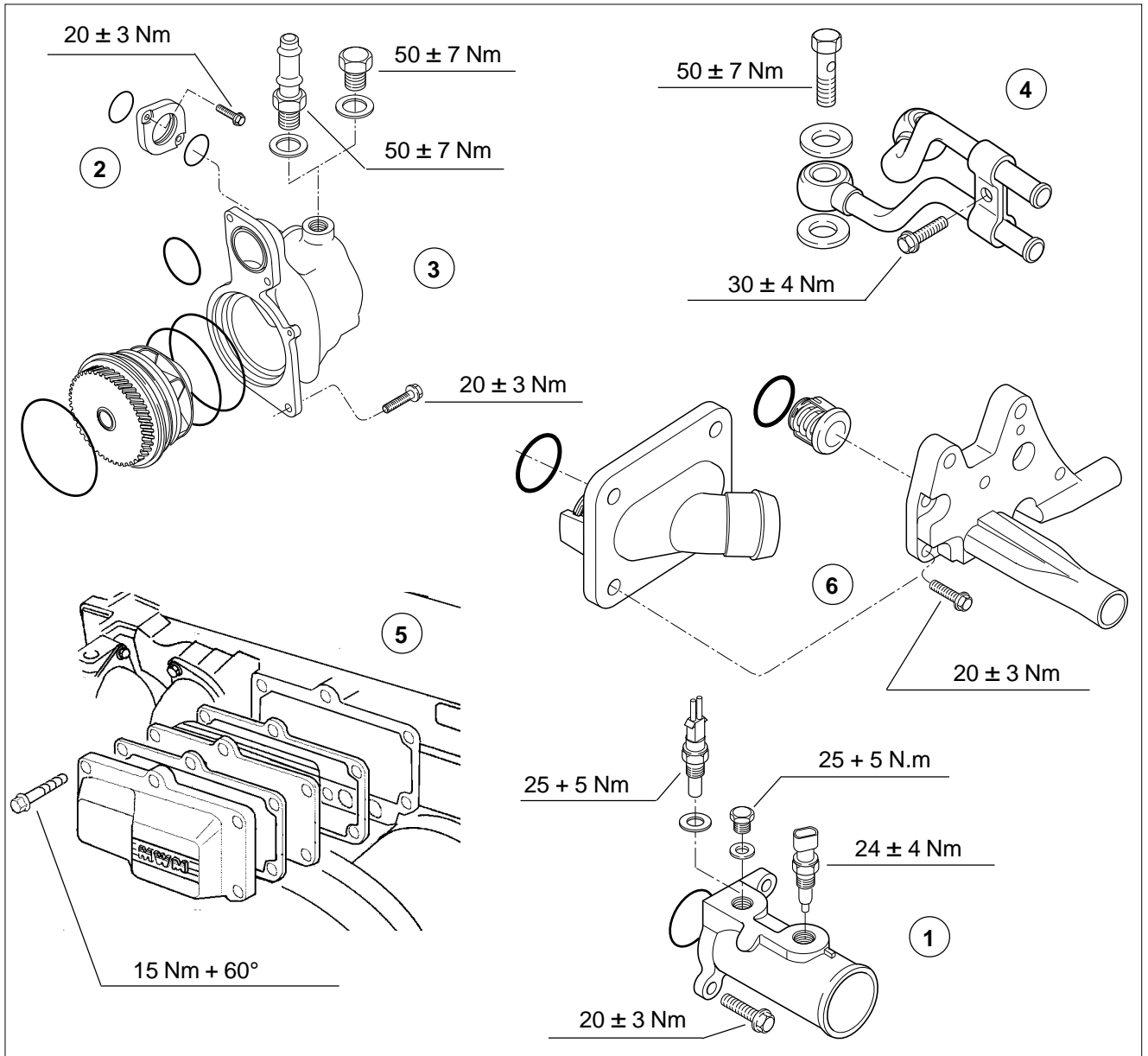


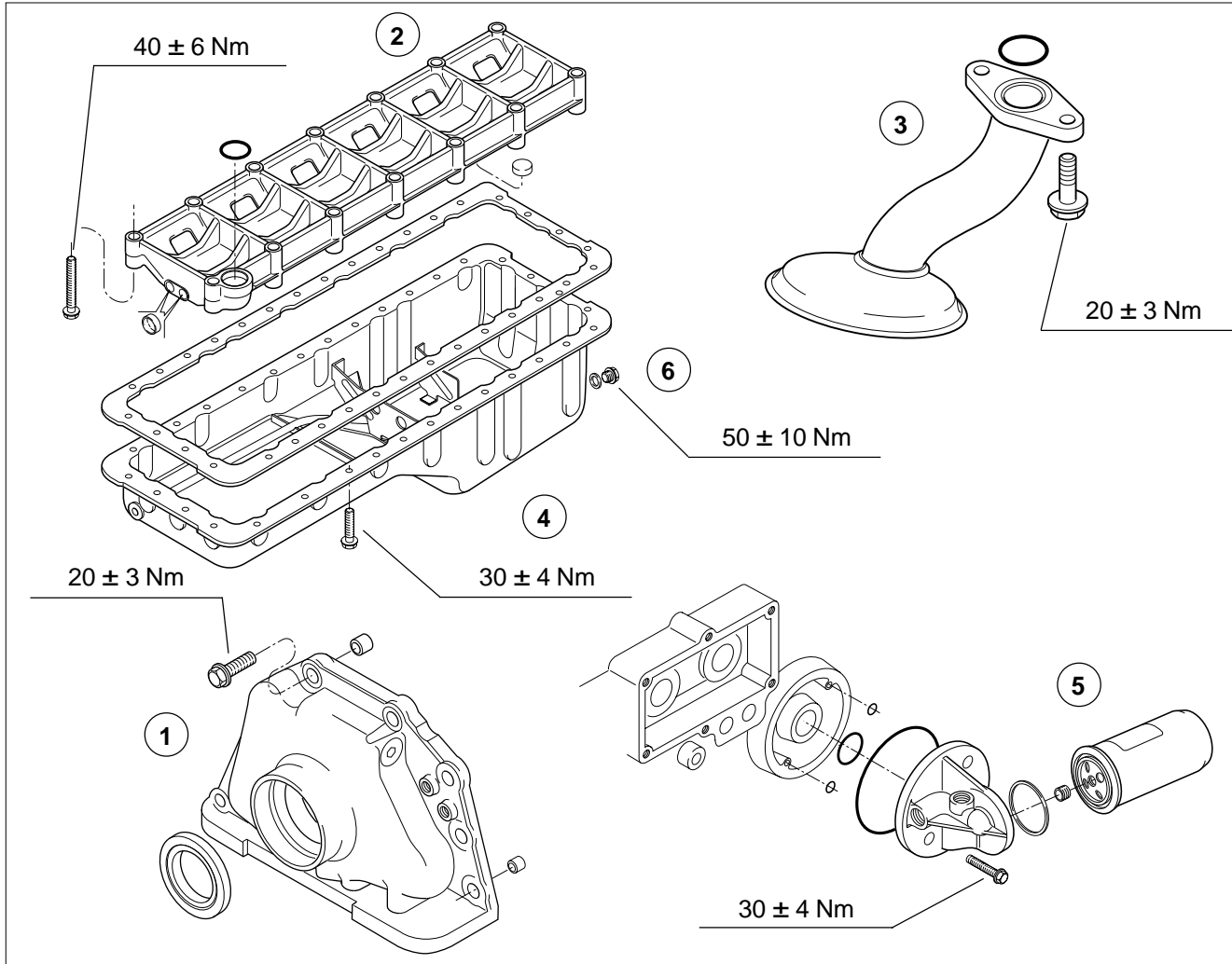


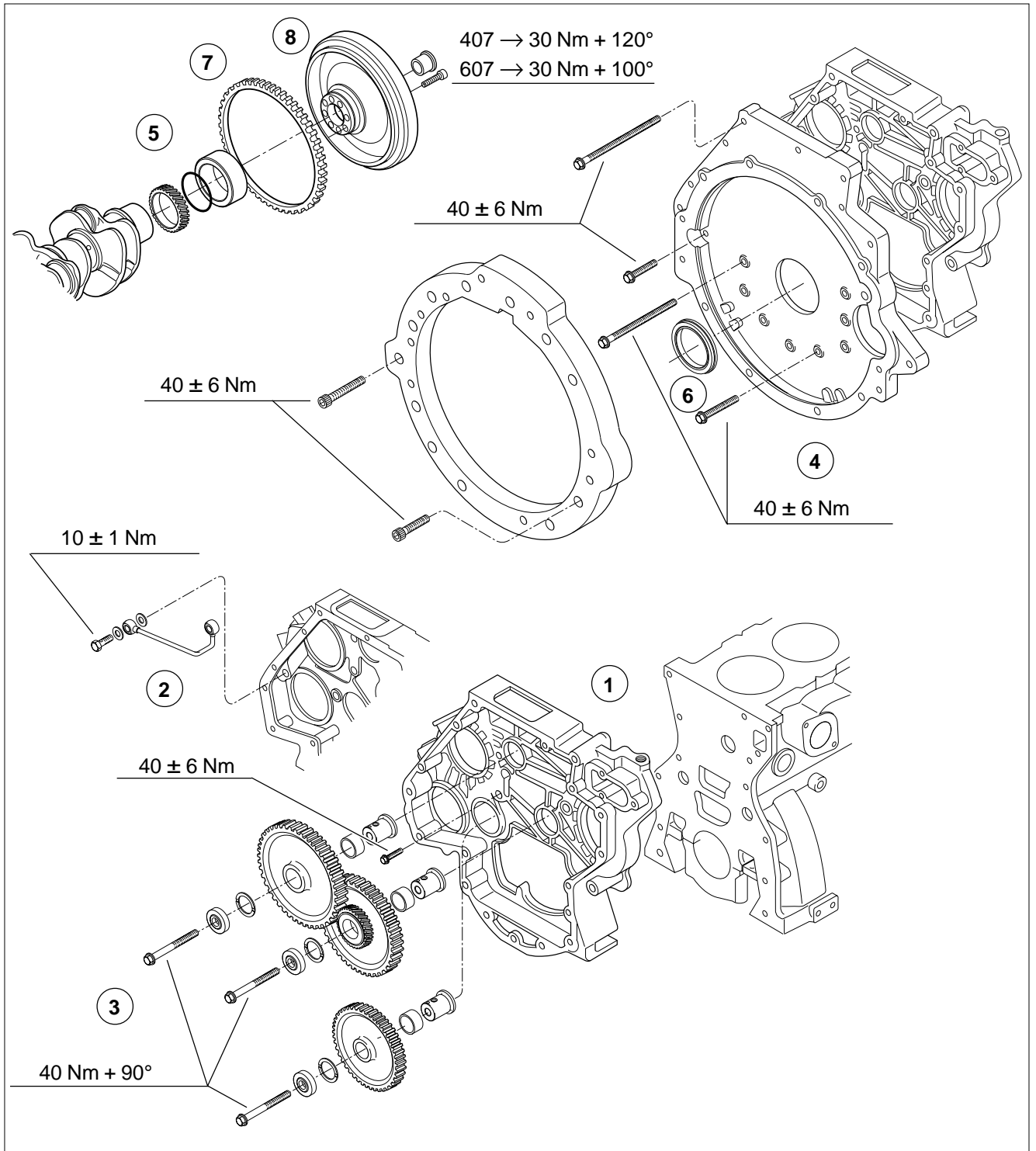




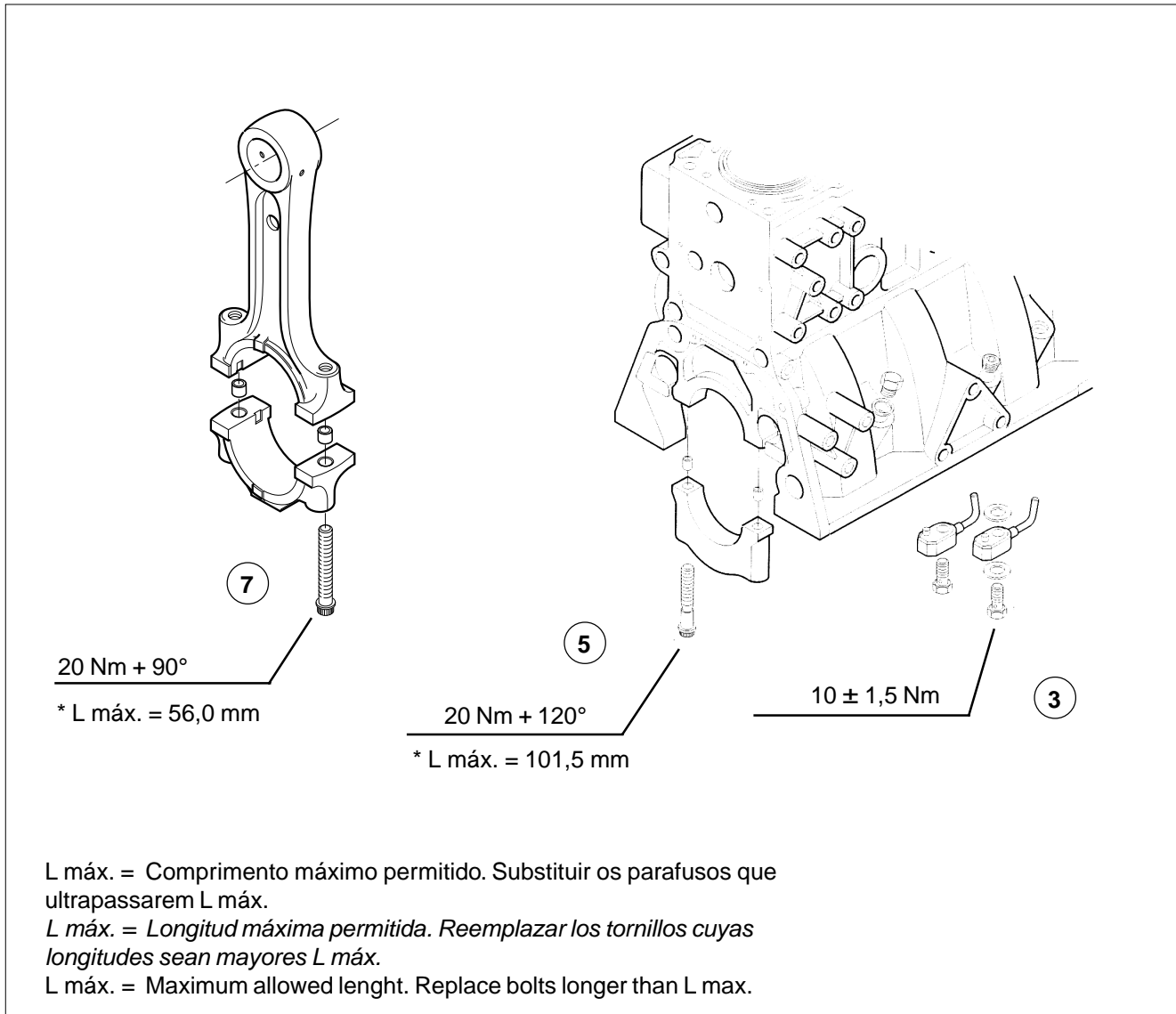












## Plano de Manutenção

MOTORES MWM SPRINT				
PLANO DE MANUTENÇÃO	Diariamente	10.000 Km	50.000 Km	100.000 Km
	DRENAR FILTRO DE COMBUSTÍVEL	●		
VERIFICAR NÍVEL DE ÓLEO LUBRIFICANTE	●			
VERIFICAR NÍVEL DA ÁGUA DE ARREFECIMENTO	●			
VERIFICAR POSSÍVEIS VAZAMENTOS NO MOTOR	●			
VERIFICAR FILTRO DE AR	●			
TROCAR ÓLEO LUBRIFICANTE		●		
TROCAR FILTRO DE ÓLEO LUBRIFICANTE		●		
TROCAR FILTRO DE COMBUSTÍVEL		●		
TROCAR FILTRO DE AR		●		
INSPECIONAR VÁLVULA PCV		●		
REGULAR FOLGA DE VÁLVULAS			●	
VERIFICAR ESTADO DO AMORTECEDOR DE VIBRAÇÕES (DAMPER)			●	
VERIFICAR E LIMPAR OS BICOS INJETORES			●	
TROCAR CORREIA			●	
TROCAR A ÁGUA DE ARREFECIMENTO (ADICIONAR ADITIVO)			●	
TESTAR BOMBA INJETORA				●
DRENAR E LIMPAR TANQUE DE COMBUSTÍVEL				●

**OBS.:**

- 1) Esta tabela é apenas para orientação. A tabela de manutenção do veículo prevalece sobre esta tabela.
- 2) Os serviços pesados e foras de estrada deverão efetuar manutenção na metade dos períodos indicados na tabela acima.

Plan de Mantenimiento

<b>MOTORES MWM SPRINT</b>				
<b>PLANO DE MANTENIMIENTO</b>	Diariamente	10.000 Km	50.000 Km	100.000 Km
DRENA FILTRO DE COMBUSTIBLE	●			
VERIFICA NÍVEL DE ACEITE LUBRICANTE	●			
VERIFICA NÍVEL DA AGUA DE ENFRIAMIENTO	●			
VERIFICA POSIBLES PERDIDAS EN EL MOTOR	●			
VERIFICA FILTRO DE AIRE	●			
CAMBIA ACEITE LUBRICANTE		●		
CAMBIA FILTRO DE ACEITE LUBRICANTE		●		
CAMBIA FILTRO DE COMBUSTIBLE		●		
CAMBIA FILTRO DE AIRE		●		
INSPECCIONA VÁLVULA PCV		●		
REGULA LUZ DE VÁLVULAS			●	
VERIFICA ESTADO DEL AMORTIGUADOR DE VIBRACIONES (DAMPER)			●	
VERIFICA Y LIMPIA LAS TOBERAS			●	
CAMBIA CORREIA			●	
CAMBIA LA AGUA DE ENFRIAMIENTO (ADICIONA ADITIVO)			●	
TESTAR BOMBA DE INYECCIÓN				●
DRENA Y LIMPIA TANQUE DE COMBUSTIBLE				●

**OBS.:**

- 1) Esta tabla sirve solamente para orientación. La tabla de mantenimiento del vehículo prevalece sobre esta tabla.
- 2) Para los servicios pesados y off-road hacer el mantenimiento por la mitad de los períodos indicados en esta tabla.

Maintenance Plan

<b>MOTORES MWM SPRINT</b>				
<b>MAINTENANCE PLAN</b>	Daily	6.200 miles	30.000 miles	62.000 miles
DRAIN FUEL FILTER	●			
CHECK LUBRICANT OIL LEVEL	●			
CHECK COOLANT LEVEL	●			
CHECK LEAKAGES	●			
CHECK AIR FILTER	●			
CHANGE LUBRICANT OIL		●		
CHANGE OIL FILTER		●		
CHANGE FUEL FILTER		●		
CHANGE AIR FILTER		●		
CHECK PCV		●		
ADJUST VALVES CLEARANCE			●	
CHECK DAMPER			●	
CHECK AND CLEAN NOZZLES			●	
CHANGE BELT			●	
CHANGE COOLING WATER			●	
TESTE FUEL INJECTION PUMP				●
DRAIN AND CLEAN FUEL TANK				●

**OBS.:**

- 1) This table is for guidance. The original equipment maintenance table prevails.
- 2) For heavy-duty and/or off-road operations, use half of the periods shown in this table.

**Diagnóstico de Falhas**  
**Diagnóstico de Fallas**  
**Troubleshooting**

<b>SINTOMA</b> <b>SINTOMA</b> <b>SYMPTOM</b>	<b>CAUSAS PROVÁVEIS</b> <b>CAUSAS PROBABLES</b> <b>POSSIBLE CAUSES</b>
Baixa rotação de partida <i>Baja rotación al arranque</i> Low starting speed	01-02-03-04
Motor não pega <i>El motor no arranca</i> Engine does not start	05-06-07-08-09-10-11-12-13-14-15- 16-17-18-19-20-21
Partida difícil - Motor custa a pegar <i>Arranque difícil - Motor arranca con dificultad</i> Difficult start - engine does not starts quickly	05-07-08-09-10-22-11-12-13-14-15- 16-17-18-23-24-19-20-21-25
Falta de potência <i>No hay potencia</i> Lack of power	08-09-10-22-11-12-13-14-15-16-17- 18-26-23-27-28-29-19-20-21-30-31-32
Motor falhando <i>Motor falla</i> Engine failing	08-09-10-11-12-13-14-15-16-27-28- 33-24-34-20
Consumo excessivo de combustível <i>Consumo excesivo de combustible</i> Excessive fuel consumption	22-12-13-14-15-16-18-26-23-27-29- 33-24-19-20-21-32
Fumaça preta <i>Humo negro</i> Black smoke	22-12-13-14-15-16-18-23-27-29-33- 24-19-21-30
Fumaça branco-azulada <i>Humo blanco-azulado</i> Bluish-white smoke	04-14-15-16-27-29-19-21-35-36-37- 61-69-70
Baixa pressão de óleo <i>Baja presión de aceite</i> Low oil pressure	04-38-39-40-41-42-43-44-45
Motor com batidas internas <i>Motor con batidos internos</i> Engine with inside noise	13-14-15-18-28-33-24-19-21-38-36- 46-47-64-65-66
Funcionamento irregular <i>Funcionamiento irregular</i> Engine misfiring	07-08-09-10-22-11-12-13-16-17-26- 28-33-24-34-36-47-66
Vibração excessiva <i>Vibración excesiva</i> Excessive vibration	12-13-16-26-27-28-24-34-21-36-48- 49-50-51

<b>SINTOMA</b> <b>SINTOMA</b> <b>SYMPTOM</b>	<b>CAUSAS PROVÁVEIS</b> <b>CAUSAS PROBABLES</b> <b>POSSIBLE CAUSES</b>
Alta pressão de óleo <i>Alta presión de aceite</i> High oil pressure	04-40-52
Superaquecimento <i>Recalentamiento</i> Overheat	22-12-13-14-15-23-27-36-53-54-55-56-57-61
Excessiva pressão no cárter com possíveis vazamentos de óleo <i>Presión excesiva en el cárter con posibles escapes de aceite</i> Excessive oil pan pressure with possible oil leak	27-19-21-35-36-58-22-67-68
Baixa compressão <i>Baja presión</i> Low compression	22-15-27-33-24-19-20-21-35-46-47
Motor pega e morre <i>Motor arranca y para</i> Engine starts and stops	10-22-11
Motor dispara <i>Motor dispara</i> Engine overspeeds	07-12
Alto consumo de óleo lubrificante <i>Consumo alto de aceite lubricante</i> High lubricating oil consumption	04-59-60-16-19-21-35-58-61-62
Água misturada ao óleo lubrificante <i>Agua misturada en el aceite lubricante</i>	11-27-63

<b>Nº</b> <b>Nº</b> <b>No.</b>	<b>Causa Provável</b> <b>Causa Probable</b> <b>Probable Cause</b>	<b>O que fazer</b> <b>Lo que hay que hacer</b> <b>What to do</b>
01	Bateria com carga baixa <i>Batería con carga baja</i> Battery with low charge	Carregar a bateria ou substituir <i>Cargar la batería o reemplazarla</i> Charge battery or replace it
02	Mal contato nas conexões elétricas <i>Mal contacto en las conexiones eléctricas</i> Electrical connections with bad contact	Limpar e reapertar as conexões <i>Limpiar y reajustar las conexiones</i> Clean and retighten connections
03	Motor de partida defeituoso <i>Motor de arranque defectuoso</i> Faulty starter	Reparar o motor de partida <i>Corregir el motor de arranque</i> Repair the starter
04	Óleo lubrificante de viscosidade inadequada <i>Viscosidad inadecuada del aceite lubricante</i> Lubricating oil with inappropriate viscosity	Usar óleo de viscosidade correta <i>Usar aceite de viscosidad correcta</i> Use oil with proper viscosity
05	Baixa rotação de partida <i>Baja rotación de arranque</i>  Low starting speed	Verificar ligações, bateria e motor de partida <i>Verificar ligaciones, batería y motor de arranque</i> Check wiring, battery and starter
06	Tanque de combustível vazio <i>Tanque de combustible vacío</i> Fuel tank empty	Abastecer com combustível <i>Abastecerlo con combustible</i> Fill up fuel tank
07	Válvula elétrica da bomba injetora não abre <i>Válvula eléctrica de la bomba inyectora no abre</i>  Fuel injection pump electric valve does not open	Verificar ligações e o funcionamento do solenóide <i>Verificar ligaciones y el funcionamiento del solenoide</i> Check links, connections and solenoid operation
08	Tubo de alimentação de combustível obstruído <i>Caño de alimentación de combustible obstruido</i> Fuel feed pipe obstructed	Limpar o sistema <i>Limpiar el sistema</i> Clean up the system
09	Bomba alimentadora de combustível defeituosa <i>Bomba de alimentación de combustible defectuosa</i> Faulty fuel lift pump	Reparar a bomba alimentadora <i>Reparar la bomba de alimentación</i> Repair fuel lift pump
10	Filtro de combustível obstruído <i>Filtro de combustible obstruido</i> Clogged fuel filter	Substituir o elemento <i>Reemplazar el elemento</i> Replace filter element
11	Ar no sistema de combustível <i>Aire en el sistema de combustible</i> Air in fuel system	Sangrar o sistema <i>Purgar el sistema</i> Bleed the system

<b>Nº</b> <b>Nº</b> <b>No.</b>	<b>Causa Provável</b> <b>Causa Probable</b> <b>Probable Cause</b>	<b>O que fazer</b> <b>Lo que hay que hacer</b> <b>What to do</b>
12	Bomba injetora defeituosa <i>Bomba de inyección defectuosa</i> Faulty fuel injection pump	Enviar a um posto de serviço BOSCH <i>Enviarla a un puesto de servicio BOSCH</i> Send it to a BOSCH service shop
13	Injetores defeituosos ou incorretos <i>Inyectores defectuosos o incorrectos</i> Faulty or incorrect nozzles	Utilizar os injetores corretos ou repará-los <i>Utilizar los inyectores correctos o arreglarlos</i> Use recommended nozzles or repair them
14	Bomba injetora fora do ponto <i>Bomba inyectora fuera de punto</i> Incorrect fuel injection pump timing	Corrigir o ponto de injeção <i>Corregir el punto de inyección</i> Correct fuel injection pump timing
15	Sincronismo das engrenagens incorreto <i>Sincronismo de los piñones incorrecto</i> Incorrect gear timing	Corrigir <i>Corregir</i> Correct
16	Baixa compressão <i>Baja compresión</i> Low compression	Medir a compressão e corrigir a falha <i>Medir la compresión e corregir la falla</i> Check compression and correct the failure
17	Respiro do tanque de combustível obstruído <i>Respiradero del tanque de combustible obstruído</i> Fuel tank breather pipe obstructed	Desobstruir o respiro <i>Desobstruir el respiradero</i> Clear breather pipe obstruction
18	Combustível inadequado <i>Combustible inadecuado</i> Inappropriate fuel	Usar combustível recomendado <i>Usar combustible recomendado</i> Use recommended fuel
19	Desgaste dos cilindros <i>Desgaste de los cilindros</i> Cylinder wear	Reparar ou substituir as camisas <i>Repararlos o reemplazar las camisas</i> Repair them or replace cylinder liners
20	Válvulas e sedes de válvulas queimadas <i>Válvulas y sus asientos quemados</i> Valve and valve seats burned out	Recondicionar ou substituir <i>Recondicionarlos o reemplazarlos</i> Restore or replace them
21	Anéis quebrados, gastos ou presos <i>Aros rotos, gastados o prendidos</i> Broken, worn out or jammed rings	Substituir <i>Reemplazarlos</i> Replace them
22	Restrição no sistema de admissão de ar  <i>Obstrucción en el sistema de admisión de aire</i>  Air intake system clogged	Desobstruir o sistema ou limpar o elemento do filtro de ar  <i>Desobstruir el sistema de admisión o limpiar el elemento del filtro de aire</i>  Clean air intake system or clean air cleaner
23	Escapamento obstruído <i>Escape obstruído</i> Exhaust obstructed	Desobstruir canos, silencioso, etc <i>Desobstruir los caños, silenciador, etc</i> Clear pipes, muffler, etc



<b>Nº</b> <b>Nº</b> <b>No.</b>	<b>Causa Provável</b> <b>Causa Probable</b> <b>Probable Cause</b>	<b>O que fazer</b> <b>Lo que hay que hacer</b> <b>What to do</b>
24	Válvulas presas <i>Válvulas prendidas</i> Valves jammed	Corrigir operação das válvulas <i>Corregir operación de las válvulas</i> Repair valve operation
25	Sistema de partida a frio inoperante <i>Sistema de partido al frio inoperante</i> Cold start system does not work	Verificar funcionamento do sistema <i>Verificar el funcionamiento</i> Check working
26	Acelerador preso ou com movimento limitado <i>Acelerador prendido o con movimiento limitado</i> Throttle locked or with limited movement	Liberar ou regular as conexões do acelerador <i>Soltar o ajustar las ligaciones del acelerador</i> Free or correct throttle links
27	Vazamento na junta do cabeçote <i>Escurrimiento por la junta de la culata</i>  Leakage through cylinder head gasket	Substituir junta e verificar causa do vazamento <i>Reemplazar junta y verificar las causas del escurrimiento</i>  Replace gasket and check for leakage causes
28	Superaquecimento  <i>Recalentamiento</i>  Overheat	Verificar sistema de arrefecimento, ponto do motor e condições de operação e instalação <i>Verificar sistema de enfriamiento, punto del motor y condiciones de operación y instalación</i> Check cooling system, engine timing and operation and installation conditions
29	Motor demasiadamente frio <i>Motor demasiado frio</i> Engine too cold	Verificar válvulas termostáticas <i>Verificar válvulas termostáticas</i> Check thermostats
30	Turbocompressor danificado ou necessitando limpeza <i>Turbocompresor averiado o sucio</i> Turbocharger damaged or dirty	Reparar ou limpar <i>Arreglar o limpiar</i> Repair or clean
31	Coletor de escape ligado ao turbocompressor <i>Múltiple de escape ligado al turbocompresor</i> Exhaust manifold connected to turbocharger	Substituir juntas <i>Reemplazar juntas</i> Replace gaskets
32	Pressão de sobrealimentação de ar baixa  <i>Baja presión de realimentación de aire</i>  Low overfeed air pressure	Verificar turbocompressor e corrigir vazamentos <i>Verificar turbocompresor y estancar escurrimiento</i>  Check turbocharger and correct leakages
33	Folga de válvulas fora de especificação <i>Huelgo de válvulas fuera de especificación</i> Valve clearance not in compliance with specification	Regular folga <i>Ajustar huelgo</i> Adjust valve clearances

<b>Nº</b> <b>Nº</b> <b>No.</b>	<b>Causa Provável</b> <b>Causa Probable</b> <b>Probable Cause</b>	<b>O que fazer</b> <b>Lo que hay que hacer</b> <b>What to do</b>
34	Tubos de alta pressão fora de especificação <i>Caños de alta presión fuera de especificación</i> High pressure pipes not in compliance with specifications	Substituir <i>Reemplazarlos</i> Replace them
35	Hastes e guias desgastadas <i>Varillas y guías de válvulas gastadas</i> Valves and valve seats burned out	Substituir <i>Reemplazarlas</i> Replace them
36	Pistão engripado <i>Pistón pegajoso</i> Scuffed or seized piston	Reparar cilindros <i>Arreglar cilindros</i> Repair cylinders
37	Vazamentos pelos retentores de óleo do turbocompressor <i>Pérdidas por los retenes de aceite del turbocompresor</i> Leakage through turbocharger oil seals	Substituir retentores  <i>Reemplazar retenes</i>  Replace seals
38	Mancais danificados ou gastos <i>Cojinetes dañados o gastados</i> Bearings damaged or worn out	Substituir <i>Reemplazarlos</i> Replace them
39	Nível baixo do óleo no cárter <i>Bajo nivel de aceite en el carter</i> Low oil level in oil pan	Completar <i>Completarlo</i> Fill up
40	Instrumento medidor de pressão defeituoso <i>Instrumento indicador de presión defectuoso</i> Faulty oil pressure indicator gauge	Substituir <i>Reemplazarlo</i> Replace it
41	Bomba de óleo lubrificante com desgaste interno <i>Bomba de aceite lubricante desgastada internamente</i> Lubricating oil pump with internal wear	Substituir <i>Reemplazarla</i> Replace it
42	Válvula de alívio de pressão da bomba de óleo travada aberta <i>Válvula de alivio de presión de la bomba de aceite trabada abierta</i> Oil pump relief valve locked opened	Liberar e corrigir  <i>Soltarla y corregirla</i>  Release and correct it
43	Mola da válvula de alívio de pressão quebrada <i>Resorte de la válvula de alivio de presión roto</i> Broken relief valve spring	Substituir <i>Reemplazarlo</i> Replace it

<b>Nº</b> <b>Nº</b> <b>No.</b>	<b>Causa Provável</b> <b>Causa Probable</b> <b>Probable Cause</b>	<b>O que fazer</b> <b>Lo que hay que hacer</b> <b>What to do</b>
44	Tubo de sucção da bomba de óleo defeituoso <i>Caño de succión de la bomba de aceite defectuoso</i> Faulty oil pump suction pipe	Corrigir <i>Arreglarlo</i> Repair it
45	Filtro de óleo lubrificante entupido <i>Filtro de aceite lubricante entupido</i> Lubricating oil filter clogged	Substituir elemento <i>Reemplazar elemento</i> Replace element
46	Altura do pistão incorreta em relação à face do bloco <i>Altura del pistón incorrecta con relación a la faz del bloque</i> Incorrect piston height in relation to block face	Usar pistões adequados <i>Usar pistones adecuados</i>  Use appropriate pistons
47	Molas das válvulas quebradas <i>Resortes de las válvulas rotos</i> Valve springs broken	Substituir <i>Reemplazarlos</i> Replace them
48	Ventilador danificado <i>Ventilador descompuesto</i> Damaged fan	Substituir <i>Reemplazarlo</i> Replace it
49	Coxins de suporte do motor defeituosos <i>Cojinetes de soporte del motor defectuosos</i> Faulty engine mounts	Substituir ou corrigir montagem <i>Reemplazar o corregir montaje</i> Replace or correct assembly
50	Caraca do volante ou volante desalinhado <i>Carcasa del volante o volante falseado</i> Flywheel housing or flywheel misaligned	Alinhar <i>Alinear</i> Align
51	Amortecedores de vibrações operando inadequadamente <i>Amortiguador de vibraciones no opera correctamente</i> Vibration damper does not work properly	Substituir  <i>Reemplazarlo</i> Replace it
52	Válvula de alívio de pressão da bomba de óleo travada fechada <i>Válvula de alívio de presión de la bomba de aceite trabada cerrada</i> Oil pump relief valve locked closed	Liberar e corrigir  <i>Soltarla y corregirla</i>  Release and correct it
53	Válvulas termostáticas defeituosas <i>Válvulas termostáticas defectuosas</i> Thermostat valves damaged	Substituir <i>Reemplazarlas</i> Replace them
54	Obstrução nas galerias de água <i>Obstrucción en las galerías de agua</i> Obstruction in water passages	Limpar o sistema <i>Limpiar el sistema</i> Clean system

Nº Nº No.	Causa Provável <i>Causa Probable</i> Probable Cause	O que fazer <i>Lo que hay que hacer</i> What to do
55	Radiador entupido externa ou internamente <i>Radiador externa o internamente atorado</i> Radiator externally or internally clogged	Limpar <i>Limpiar</i> Clean up
56	Bomba d'água defeituosa <i>Bomba de agua defectuosa</i> Faulty water pump	Reparar ou substituir <i>Arreglar o reemplazar</i> Repair or replace it
57	Falta de água no sistema de arrefecimento <i>Falta agua en el sistema de enfriamiento</i> Cooling system without enough water	Completar o nível <i>Completar el nivel</i> Top level up
58	Respiro do cárter entupido <i>Respiradero del carter atascado</i> Oil pan breather clogged	Limpar <i>Limpiar</i> Clean up
59	Assentamento irregular dos anéis <i>Ajuste irregular de los anillos</i> Irregular ring fitting	Substituir <i>Reemplazarlos</i> Replace
60	Nível elevado de óleo no cárter <i>Nivel elevado de aceite en el carter</i> High oil level in oil pan	Corrigir <i>Corregirlo</i> Correct level
61	Vazamentos externos (juntas, retentores, etc) <i>Escapes externos (juntas, retenes, etc)</i> External leakages (gaskets, seals, etc)	Substituir <i>Estancar</i> Replace
62	Ângulo de inclinação do motor inadequado <i>Angulo de inclinación del motor inadecuado</i> Inappropriate engine tilt angle	Corrigir <i>Corregir</i> Correct it
63	Vazamento de óleo/água no trocador de calor <i>Pérdida de aceite/agua en el intercambiador de calor</i> Lube oil/water leakage through heat exchanger	Trocar junta ou intercambiador <i>Reemplazar junta o intercambiador</i> Replace gasket or heat exchanger
64	Engrenagens com dentes quebrados <i>Piñones con dientes rotos</i> Gear teeth broken	Substituir <i>Reemplazar</i> Replace
65	Camisas trincadas ou quebradas <i>Camisas trincadas o rotas</i> Broken or worn out liners	Substituir <i>Reemplazar</i> Replace
66	Balancins quebrados <i>Balancines rotos</i> Broken rocker shafts	Substituir <i>Reemplazar</i> Replace

<b>Nº</b> <b>Nº</b> <b>No.</b>	<b>Causa Provável</b> <b>Causa Probable</b> <b>Probable Cause</b>	<b>O que fazer</b> <b>Lo que hay que hacer</b> <b>What to do</b>
67	Bomba de vácuo defeituosa <i>Bomba de vacío defectuosa</i> Faulty vacuum pump	Reparar ou substituir <i>Arreglar o reemplazar</i> Repair or replace
68	Válvula PCV danificada <i>Válvula PCV danificada</i> PCV valve damaged	Substituir <i>Reemplazar</i> Replace
69	Vazamento pelos retentores das guias de válvulas <i>Pérdidas por los retenes de las guías de válvulas</i> Leakage through valve guide seals	Substituir os retentores <i>Reemplazar los retenes</i> Replace seals
70	Retentores das guias de válvulas soltos <i>Retenes de las guías de válvulas sueltos</i> Loosened valve guide seals	Fixar os retentores <i>Fijar los retenes</i> Fix seals

**MOTORES**



**MWM Motores Diesel Ltda.**

9.407.0.006.0260

**Impresso no Brasil**